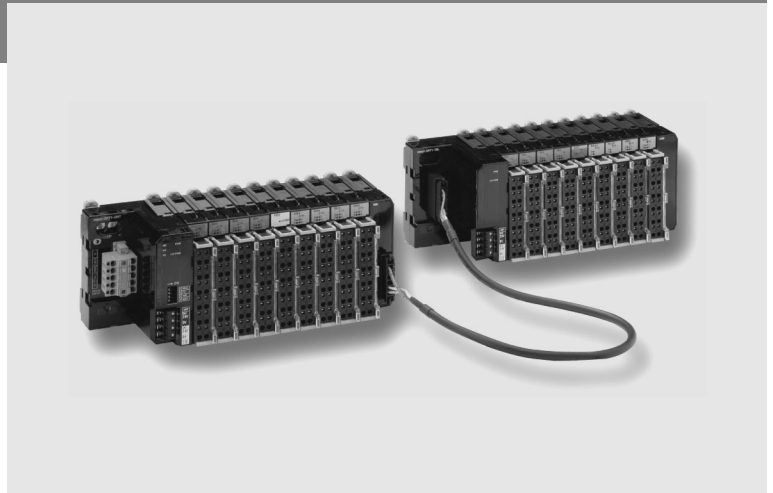


SmartSlice

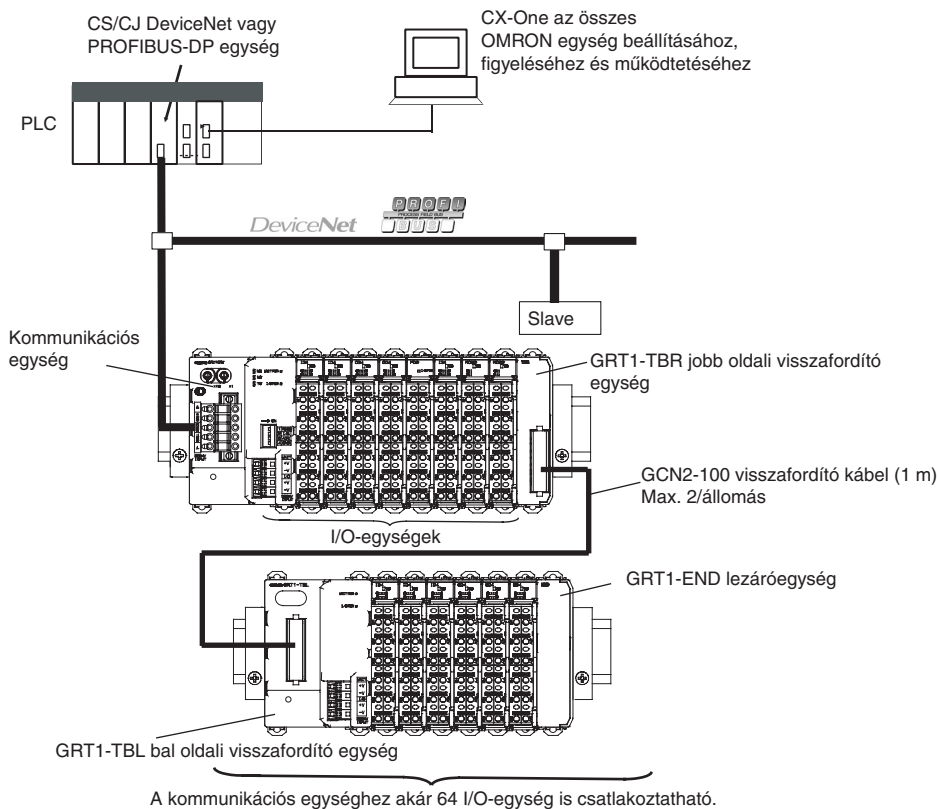
A legintelligensebb moduláris I/O-rendszer

Az OMRON SmartSlice I/O-rendszere kompakt, intelligens és egyszerű. Az OMRON CS1/CJ1 DeviceNet master egységekkel használva nincs szükség konfiguráló eszközre. Az analóg I/O-egységek beépített skálázási, összegzési, differenciálási és riasztási funkcióinak használatával a PLC programozása leegyszerűsödik. Az összes I/O-egység által gyűjtött megelőző karbantartási adatok a CX-Integrator szoftver, PLC funkcióblokkok vagy az NS-sorozat Smart Active Parts elemei segítségével érhetők el.

- A piac legkisebb készüléke (84 mm magas)
- Egyszerű beállítási, biztonsági mentési és visszaállítási funkciók
- Diagnosztikai és megelőző karbantartási adatok I/O-szinten
- A leszerelhető csatlakozóegységek újrakábelezés nélkül teszik lehetővé a működés közbeni cseréket
- 3-kábeles csatlakozás gyorscsatlakozós technológiával; nincs szükség csavarhúzóra



Rendszerkonfiguráció



Specifikáció

Általános műszaki adatok

A SmartSlice általános jellemzői	
Tápfeszültség	24 V DC (20,4–26,4 V DC)
I/O-tápellátás feszültsége	24 V DC (20,4–26,4 V DC)
I/O-csatlakozás	Gyorscsatlakozós technológia
Zavarvédelem	Az IEC61000-4-4 szabványnak megfelelő, 2,0 kV (tápvonal)
Rezgésállóság	10–60 Hz: 0,7 mm kétszeres amplitúdó, 60–150 Hz: 50 m/s ²
Ütésállóság	150 m/s ² , háromszor minden irányból
Átütési szilárdság	500 V AC (a szigetelt áramkörök között)
Szigetelési ellenállás	Min. 20 MΩ (a szigetelt áramkörök között)
Működési környezeti hőmérséklet	-10 és 55°C között (jegesedés vagy páralecsapódás nélkül)
Működési környezeti páratartalom	25–85%
Működési környezet	Maró hatású gázoknak kitett helyen nem használható
Tárolási környezeti hőmérséklet	-25 és 65°C között (jegesedés vagy páralecsapódás nélkül)
Rögzítés	35 mm-es DIN-sín

Kommunikációs egységek

Típus	GRT1-DRT	GRT1-PRT
Hálózati jellemzők	DeviceNet	PROFIBUS-DPV1
Hálózati csatlakozó	Nyitott típusú DeviceNet csatlakozó, kettős, csavarmentes bedugható csatlakozások.	9-érintkezős D-Sub
Hálózati tápellátás	11–25 V DC, 22 mA	Belső
I/O-pontok száma	Max. 1 024 bemenet és kimenet (egyenként 128 bájtt)	
Csatlakoztatható egységek száma	Legfeljebb 64 SmartSlice I/O-egység	
I/O-tápellátás	24 V DC, 4 A max.	
Állapotjelzők	1 szó a kommunikációs egység állapotjelzői számára	
Paraméterek biztonsági mentése és visszaállítása	Legfeljebb 2 KB adat egységenként	

I/O-egységek

Típus	GRT1-ID4	GRT1-ID4-1	GRT1-ID8	GRT1-ID8-1
Jeltípus	Egyenáramú bemenet (közös emitteres kimenetek, NPN típus)	Egyenáramú bemenet (közös kollektoros kimenetek, PNP típus)	Egyenáramú bemenet (közös emitteres kimenetek, NPN típus)	Egyenáramú bemenet (közös kollektoros kimenetek, PNP típus)
Bemenetek száma	4 bemenet		8 bemenet	
Tápcsatlakozók	4 x V (24 V) + 4 x G (0 V)		4 x G (0 V)	4 x V (24 V)
BE feszültség	Min. 15 V DC			
BE áramerősség	Pontonként max. 6 mA (24 V DC esetén)		Pontonként max. 4 mA (24 V DC esetén)	
KI feszültség	Max 5 V DC			
KI áramerősség	Max. 1 mA			
Bekapcsolási/kikapcsolási késleltetés	Max. 1,5 ms			

Típus	GRT1-OD4	GRT1-OD4-1	GRT1-OD4G-1	GRT1-ROS2
Jeltípus	Tranzisztorkimenet (NPN típusú, közös emitteres)	Tranzisztorkimenet (PNP típusú, közös kollektoros)	Tranzisztorkimenet (PNP típusú, közös kollektoros), rövidzárvédelemmel	Relékimenet (záró)
Kimenetek száma	4 kimenet			2 kimenet (csatlakozásonként 2 csatlakozóval)
Tápcsatlakozók	4 x V (24 V)	4 x G (0 V)	4 x V (24 V) + 4 x G (0 V)	-
Névleges feszültség	24 V DC (20,4–26,4 V DC)			250 V AC / 24 V DC
Névleges kimeneti áramerősség	Pontonként legfeljebb 500 mA			2 A (5 V DC feszültségen min. 1 mA)
Maradékfeszültség	Max. 1,2 V DC (500 mA-nél)			-
Szivárgási áram	Max. 0,1 mA			-
Bekapcsolási/kikapcsolási késleltetés	Max. 0,5/1,5 ms			Max. 15 ms
Várható mechanikus élettartam	-			Min. 20 000 000 kapcsolás
Várható elektromos élettartam	-			Min. 100 000 kapcsolás

Típus	GRT1-OD8	GRT1-OD8-1	GRT1-OD8G-1
Jeltípus	Tranzisztorkimenet (NPN típusú, közös emitteres)	Tranzisztorkimenet (PNP típusú, közös kollektoros)	Tranzisztorkimenet (PNP típusú, közös kollektoros), rövidzárvédelemmel
Pontok száma	8 kimenet		
Tápcsatlakozók	4 x V (24 V)	4 x G (0 V)	
Névleges feszültség	24 V DC (20,4–26,4 V DC)		
Névleges kimeneti áramerősség	Pontonként legfeljebb 500 mA		
Maradékfeszültség	Max. 1,2 V DC (500 mA-nél)		
Szivárgási áram	Max. 0,1 mA		
Bekapcsolási/kikapcsolási késleltetés	Max. 0,5/1,5 ms		

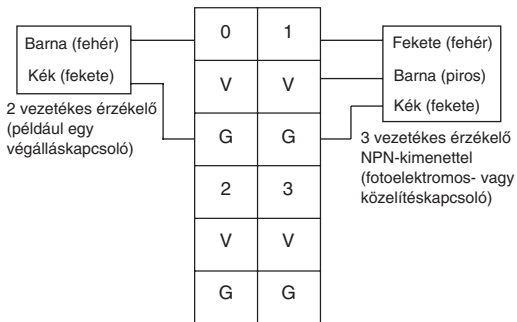
Típus	GRT1-CT1	GRT1-CT1-1	GRT1-CP1-L
Számlálóbemenet	A/B inkrementális jeladó, vagy impulzus/irány, vagy impulzus fel/le	A/B inkrementális jeladó, vagy impulzus/irány, vagy impulzus fel/le	A/B/Z inkrementális jeladó vagy impulzus/irány/alaphelyzet
Számláló jeltípusa	24 V DC, NPN típusú	24 V DC, PNP típusú	24 V DC, PNP típusú vagy RS422 vonalvezető-szintek
Max. frekvencia	60 kHz		100 kHz
Számláló tartomány	32 bites dupla, előjeles egész szám		
Összehasonlítási értékek	1 tartomány (2 összehasonlítási érték)		2 független tartomány
Vezérlőbemenet	IN0, egyenáramú bemenet (NPN típusú)	IN0, egyenáramú bemenet (PNP típusú)	
Vezérlőbemeneti funkciók	Rögzítés, előre beállítás, alaphelyzet		Rögzítés, előre beállítás, alaphelyzet, Z-engedélyezés
Vezérlőkimenetek	OUT0, tranzisztorkimenet (NPN típusú, közös emitteres)	OUT0, tranzisztorkimenet (PNP típusú, közös kollektoros)	OUT0, OUT1, tranzisztorkimenet (PNP típusú, közös kollektoros)
Vezérlőkimeneti funkciók	Tartomány-összehasonlítás, kézi felülbírálás		
További szolgáltatások	Újrakonfigurálás működés közben, frekvenciamérés		

Típus	GRT1-AD2	GRT1-DA2V	GRT1-DA2C
Jeltípus	Analog bemenet: 0–20 mA, 4–20 mA, ±10 V, 0–10 V, 0–5 V, 1–5 V	Analog kimenet: ±10 V, 0–10 V, 0–5 V, 1–5 V	Analog kimenet: 0–20 mA, 4–20 mA,
Pontok száma	2 bemenet	2 kimenet	
Felbontás	1/6000 a teljes tartományon		
Átalakítási idő	2 ms / 2 pont		

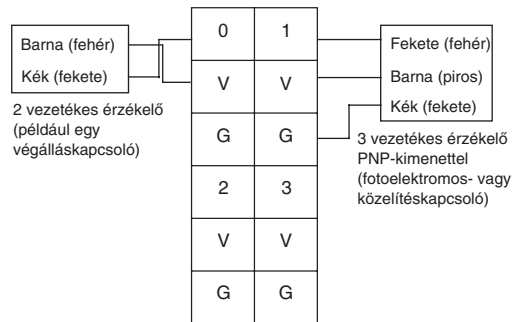
Típus	GRT1-TS2P	GRT1-TS2PK
Jeltípus	Hőmérséklet-bemenet, Pt100, (2 vezeték, 3 vezeték)	Hőmérséklet-bemenet, Pt1000, (2 vezeték, 3 vezeték)
Pontok száma	2 bemenet	
Jelzéstartomány	–200 és +200°C között / –200 és +850°C között	
Pontosság	Max. az ellenőrzőjel ±0,3%-a vagy ±0,8°C* (a két érték közül a magasabb) ±1 számjegy* (vagy ±0,5°C a –200°C és +200°C közötti hőmérsékleti tartományra)	
Felbontás	0,1°C vagy 0,01°C, 16 bites előjeles egész szám	
Átalakítási idő	250 ms / 2 pont	

Bekötés

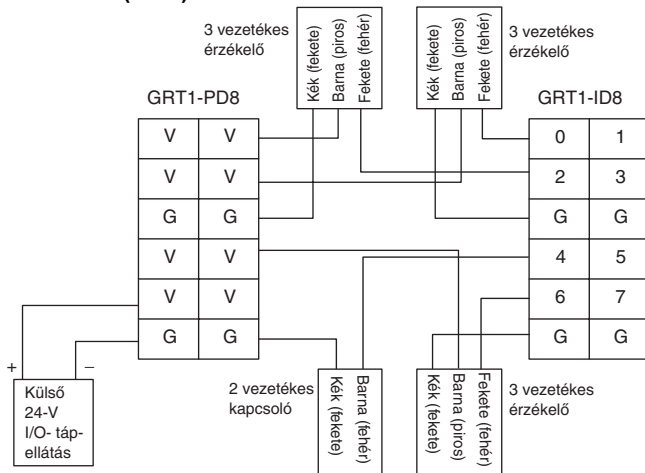
GRT1-ID4



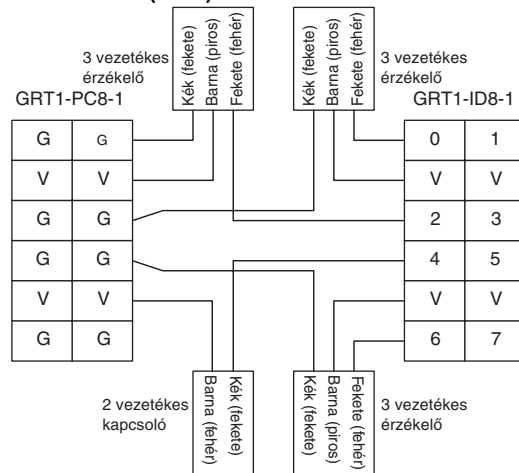
GRT1-ID4-1



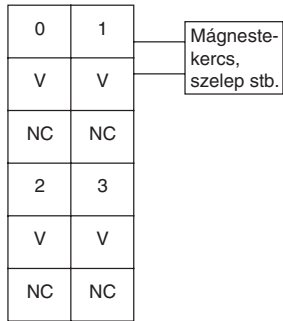
GRT1-ID8 (NPN)



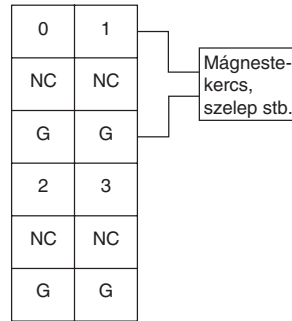
GRT1-ID8-1 (PNP)



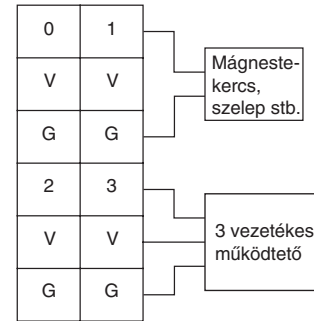
GRT1-OD4



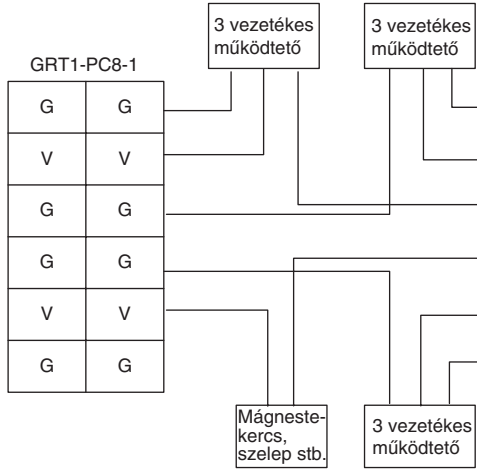
GRT1-OD4-1



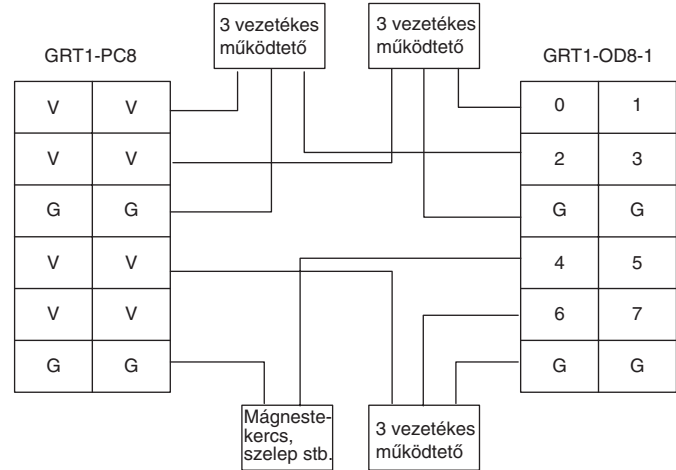
GRT1-OD4G-1 (PNP)



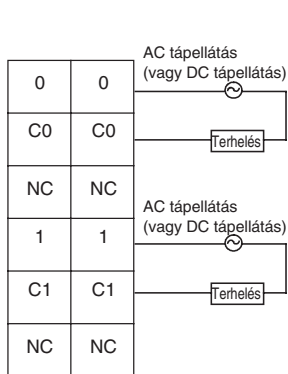
GRT1-OD8 (NPN)



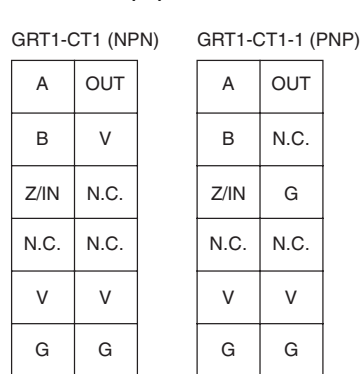
GRT1-OD8(G)-1 (PNP)



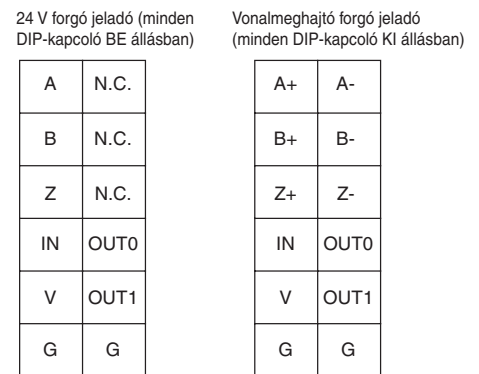
GRT1-ROS2



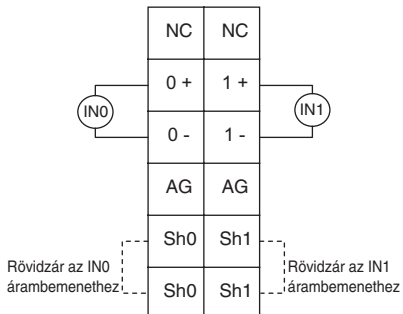
GRT1-CT1(-1)



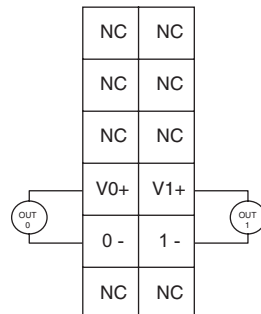
GRT1-CP1-L



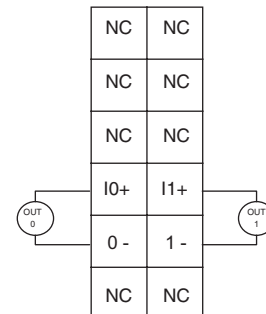
GRT1-AD2



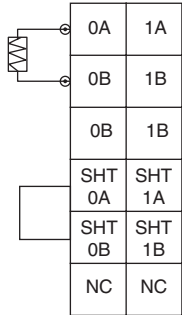
GRT1-DA2V



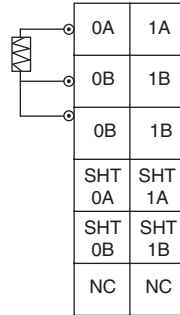
GRT1-DA2C



GRT1-TS2P (2 vezetékes)

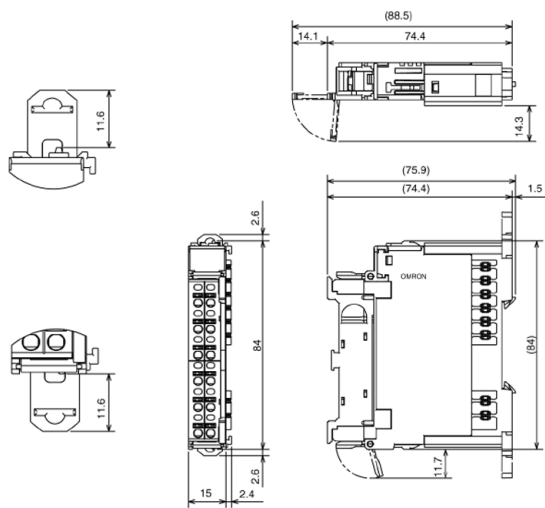


GRT1-TS2P (3 vezetékes)



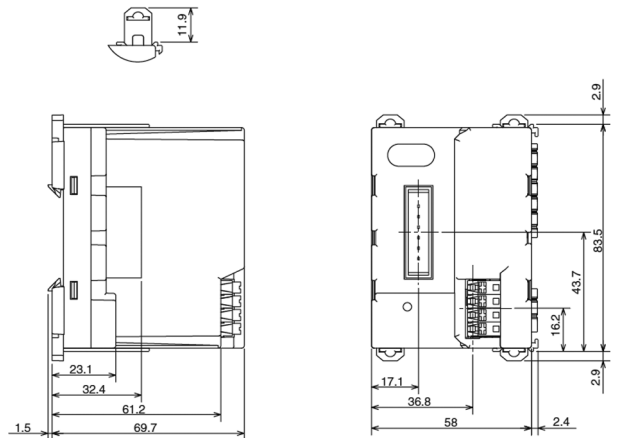
Méretetek (mm)

I/O-egységek



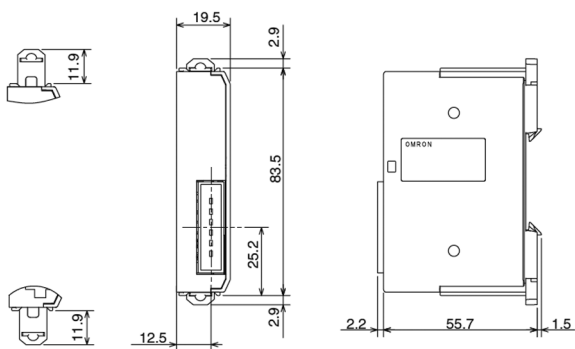
Kommunikációs egységek

- GRT1-DRT
- GRT1-PRT
- GRT1-TBL



Lezáróegységek

- GRT1-END
- GRT1-TBR



Rendelési információk

Illesztőegységek

Funkció	Műszaki adatok	Típuskód
DeviceNet illesztőegység	Legfeljebb 64 I/O-egység számára	GRT1-DRT
Profibus-DP illesztőegység	Legfeljebb 64 I/O-egység számára	GRT1-PRT

I/O-egységek

Funkció	Műszaki adatok	Típuskód
4 NPN-bemenet	24 V DC, 6 mA, 3 vezetékes csatlakozás	GRT1-ID4
4 PNP-bemenet	24 V DC, 6 mA, 3 vezetékes csatlakozás	GRT1-ID4-1
8 NPN típusú bemenet	24 V DC, 4 mA, 1 vezetékes csatlakozás + 4xG	GRT1-ID8
8 PNP típusú bemenet	24 V DC, 4 mA, 1 vezetékes csatlakozás + 4xV	GRT1-ID8-1
4 NPN-kimenet	24 V DC, 500 mA, 2 vezetékes csatlakozás	GRT1-OD4
4 PNP-kimenet	24 V DC, 500 mA, 2 vezetékes csatlakozás	GRT1-OD4-1
4 PNP-kimenet rövidzárvédelemmel	24 V DC, 500 mA, 3 vezetékes csatlakozás	GRT1-OD4G-1
8 NPN-kimenet	24 V DC, 500 mA, 1 vezetékes csatlakozás + 4xV	GRT1-OD8
8 PNP-kimenet	24 V DC, 500 mA, 1 vezetékes csatlakozás + 4xG	GRT1-OD8-1
8 PNP-kimenet rövidzárvédelemmel	24 V DC, 500 mA, 1 vezetékes csatlakozás + 4xG	GRT1-OD8G-1
2 relékimenet	240 V AC, 2 A, záróérintkezők	GRT1-ROS2
60 kHz-es számlálóegység, NPN	A/B jeladó bemenet (24 V) + 1 Z/vezérlő bemenet + 1 kimenet (NPN típusú)	GRT1-CT1
60 kHz-es számlálóegység, PNP	A/B jeladó bemenet (24 V) + 1 Z/vezérlő bemenet + 1 kimenet (PNP típusú)	GRT1-CT1-1
100 kHz-es számláló-/pozicionálóegység	A/B/Z jeladó bemenet (vonalmeghajtó vagy 24 V választható) + 1 vezérlő bemenet + 2 kimenet (PNP típusú)	GRT1-CP1-L
2 analóg bemenet, áram/feszültség	±10 V, 0–10 V, 0–5 V, 1–5 V, 0–20 mA, 4–20 mA	GRT1-AD2
2 analóg kimenet, feszültség	±10 V, 0–10 V, 0–5 V, 1–5 V	GRT1-DA2V
2 analóg kimenet, áram	0–20 mA, 4–20 mA	GRT1-DA2C
2 Pt100 típusú bemenet	Pt100, 2 vagy 3 vezetékes csatlakozás	GRT1-TS2P ¹
2 Pt1000 típusú bemenet	Pt1000, 2 vagy 3 vezetékes csatlakozás	GRT1-TS2PK ¹

¹ Kiadás: 2007. második negyedév

Egyéb egységek

Funkció	Típuskód
I/O-tápegység, elkülöníti a tápellátást az I/O-egységek csoportjai között	GRT1-PD2
I/O-tápegység és tápelosztó egység, elkülöníti a tápellátást az I/O-egységek csoportjai között, 8xV + 4xG	GRT1-PD8
I/O-tápegység és tápelosztó egység, elkülöníti a tápellátást az I/O-egységek csoportjai között, 4xV + 8xG	GRT1-PD8-1
I/O-tápcsatlakozó egység, 8xV + 4xG	GRT1-PC8
I/O-tápcsatlakozó egység, 4xV + 8xG	GRT1-PC8-1
Visszafordító egység, jobb oldalra	GRT1-TBR
Visszafordító egység, bal oldalra	GRT1-TBL
Visszafordító kábel, egy méter	GCN1-100
Zárólemez, buszillesztőnként egy egységre van szükség	GRT1-END

Kiegészítő csatlakozómodulok és kábelek

Funkció	Típuskód
Elülső cserecsatlakozók, 5 darabos kiserelésben	GRT1-BT1-5

PLC master egységek

Funkció	Típuskód
DeviceNet master egység CS1 sorozatú PLC-vezérlőkhöz	CS1W-DRM21-V1
DeviceNet master egység CJ1 sorozatú PLC-vezérlőkhöz	CJ1W-DRM21
PROFIBUS-DP master egység CS1 sorozatú PLC-vezérlőkhöz	CS1W-PRM21
PROFIBUS-DP master egység CJ1 sorozatú PLC-vezérlőkhöz	CJ1W-PRM21

Szoftver

Funkció	Típuskód
CX-One, az Omron integrált szoftvercsomagja, amely az összes vezérlőrendszer-összetevő, többek között a PLC-vezérlők, a távoli I/O-egységek, a terminálok, a szervohajtások, a frekvenciaváltók, a hőmérsékletszabályozók és a fejlett érzékelők programozására és konfigurálására szolgál.	CX-ONE-AL□□ C-E □□ = licenckód száma (01, 03, 10)

Cat. No. P15E-HU-02A

Az állandó termékminőség javítás érdekében, fenntartjuk a műszaki adatok előzetes bejelentés nélküli változtatásának a jogát.

MAGYARORSZÁG
OMRON ELECTRONICS Kft.
1046 Budapest, Kiss Ernő u. 3
Tel: +36-1-399-30-50
Fax: +36-1-399-30-60
www.omron.hu
infohun@eu.omron.com