

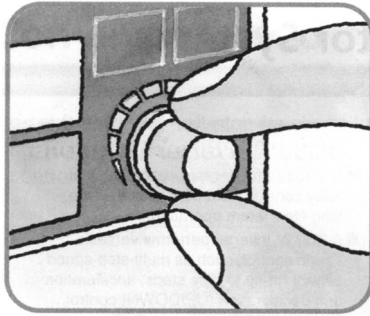
Tartalomjegyzék

Általános bemutatás	2
Műszaki adatok, típusválaszték	4
Típusjelmagyarázat	6
Méretetek	6
Beépítési feltételek	7
Csatlakozókapcsok	8
A frekvenciaváltó bekötése	9
Kezelőszervek	12
A frekvenciaváltó beüzemelése	13
A paraméterek részletes ismertetése	15
Paraméterlista	23
A futás közben megjelenítendő paraméter kiválasztása (MNTR üzemmód)	28
Diagnosztikai és védelmi funkciók	29
Beépített hűtőventilátor karbantartása	33
Opcionális kiegészítő egységek	33

Általános bemutatás

Egyszerű fordulatszám szabályozás

A frekvenciaváltó előlapján található potenciométer könnyű, gyors fordulatszám szabályozást tesz lehetővé. A frekvenciaváltó a bekapcsolást követően azonnal üzemkész állapotba kerül.



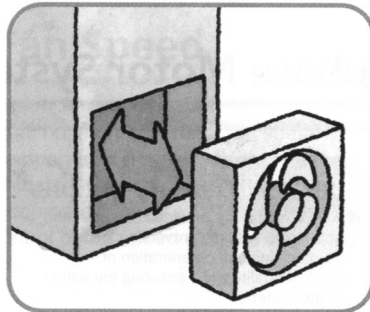
Kompakt készülék sokoldalú funkciókkal

A 3G3JV frekvenciaváltó széleskörű fordulatszám szabályozási lehetőséggel rendelkezik, a beépített potenciométeres szabályozás mellett lehetőség van az ún. multi-step beállításra (maximum 9 előre programozott frekvencia), valamint analóg jelek fogadására is. Ezenkívül a 3G3JV frekvenciaváltó számos hasznos funkcióval segít a felhasználónak, ilyenek például a szlipkompenzáció, nyomatéktúlterhelés érzékelés, valamint sebességkeresés (repülőstart) funkciók.



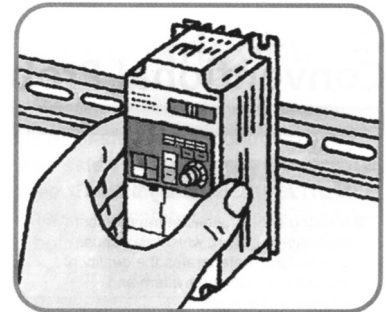
Egyszerű karbantartás

A hűtőventilátor egyszerűen ki- és beszerelhető. A frekvenciaváltóban be lehet állítani olyan üzemmódot, amelyben a ventilátor csak a frekvenciaváltó kimenetének működésekor forog, így a ventilátor élettartama megnövelhető.



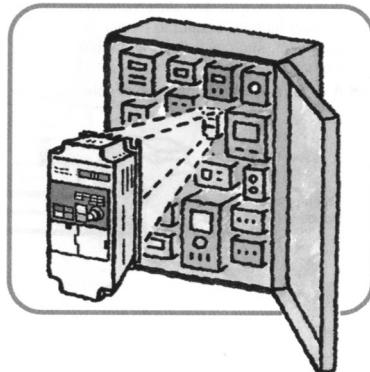
Könnyű felszerelés és bekötés

A frekvenciaváltó sorkapcsai a ház alsó és felső részén helyezkednek el, így bekötésük más kapcsolóberendezésekhez hasonlóan rendkívül egyszerű. Egy opcionális rögzítőelemmel DIN-sínre is fel lehet szerelni.



Könnyű beépítés

A 3G3JV frekvenciaváltó kompakt felépítésű, kis méretei miatt beépítése rendkívül helytakarékos.



Többféle ki- és bemenet

A 3G3JV frekvenciaváltó a vezérlő be- és kimenetek széles skálájával rendelkezik, például analóg bemenetek (0 - 10 V, 4 - 20 mA, 0 - 20 mA), analóg monitor kimenet, valamint multifunkciós digitális be- és kimenetek. A multifunkciós bemenetek jellege (NPN, PNP) egy kapcsolóval átváltható, bővítve a bemenetek választékát.

Nemzetközi szabványok

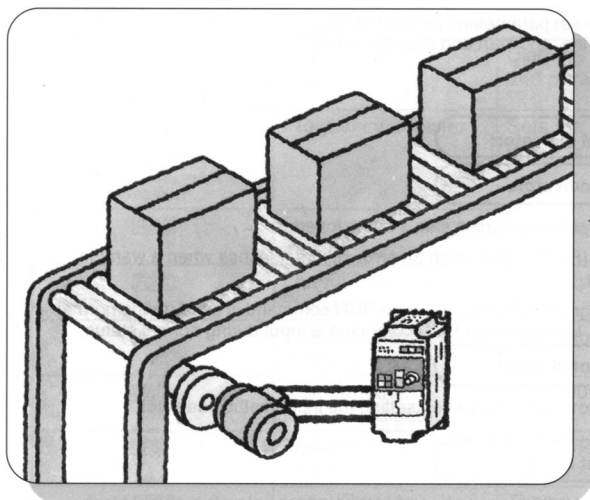
A készülékek megfelelnek a CE és UL/cUL előírásoknak.



Számos funkció segíti a széleskörű alkalmazást

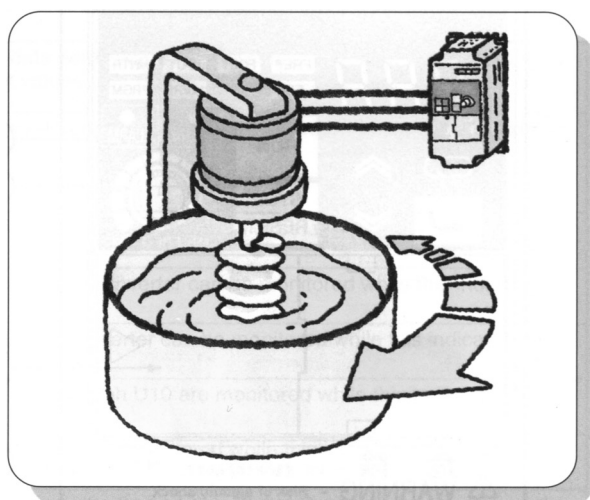
Anyagmozgató rendszerek sebességének szabályozása

A 3G3JV frekvenciaváltó lehetővé teszi motorok finom indítását és megállítását, a szállítószalagon levő termékek sérülése nélkül. Ezenkívül lehetőség van többlépcsős fordulatszám szabályozásra is.



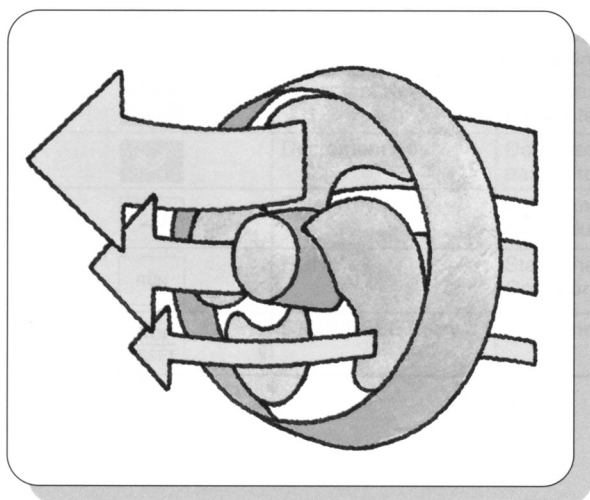
Keverőgépek fordulatszámának szabályozása

A 3G3JV frekvenciaváltó segítségével széles tartományban szabályozható különféle keverőgépek fordulatszáma, tökéletesen illeszkedve a gyártási technológiához.



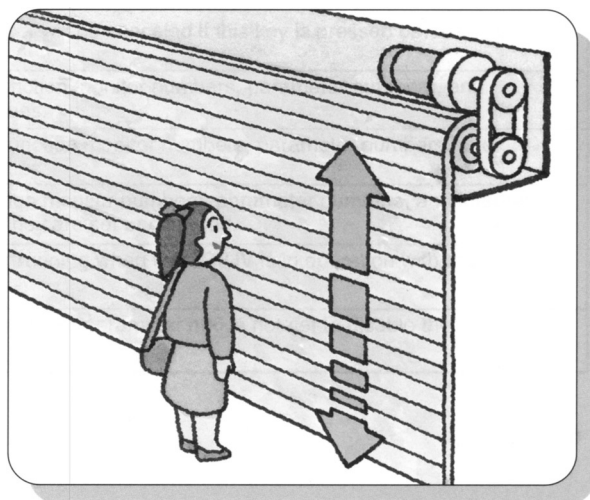
Ventilátor fordulatszámának szabályozása

A helyiségekbe befűjt légmennyiség szabályozásával optimális hőmérséklet alakítható ki. A 3G3JV frekvenciaváltó nem tartalmaz mechanikus érintkezőket, biztosítva ezzel a rendszer nagyobb megbízhatóságát és hatékonyságát egy relés összeállításhoz képest. Az optimális fordulatszám beállításával energia és költség takarítható meg.



Elektromos kapunyitó és -záró rendszerek vezérlése

A frekvenciaváltó gyors nyitást tesz lehetővé, a közepes sebességű zárás végén pedig a biztonsági feltételekhez igazodva csökkenti a sebességet, így megelőzhető a személyi sérülés illetve az anyagi kár.



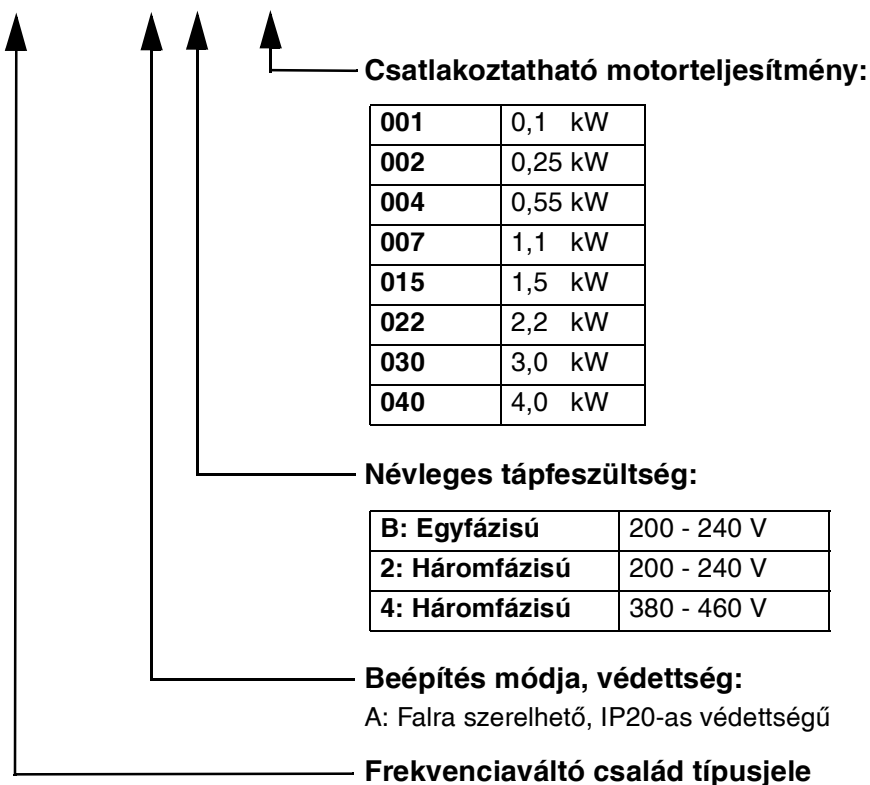
Műszaki adatok, típusválaszték

Frekvenciaváltó típusa 3G3JV-□□□□□□		AB001	AB002	AB004	AB007	AB015
A csatlakoztatható legnagyobb motorteljesítmény [kW]		0,1	0,25	0,55	1,1	1,5
Kimeneti karakterisztika	Teljesítmény [kVA]	0,3	0,6	1,1	1,9	3,0
	Névleges kimenő áram [A]	0,8	1,6	3,0	5,0	8,0
	Max. kimenő feszültség [V]	Háromfázisú 200 - 230 V (a bemeneti feszültségnek megfelelően)				
	Max. kimenő frekvencia	400 Hz (a beállításnak megfelelően)				
Táplálás	Névleges tápfeszültség	Egyfázisú 200 – 240 V, 50/60 Hz				
	Megengedett feszültség-ingadozás	-15% – +10%				
	Megengedett frekvencia-ingadozás	±5%				
	Maximális veszteségi teljesítmény	14,1 W	20,0 W	31,9 W	51,4 W	82,8 W
Vezérlési jellemzők	Vezérlési mód	Impulzusszélességmodulált szinusz hullám				
	Kimeneti frekvenciatartomány	0,1 Hz-től 400 Hz-ig				
	Frekvenciapontosság	Digitális parancs esetén: ±0,01% -10°C-tól +50°C-ig Analog parancs esetén: ±0,5% 25°C ± 10°C-on				
	Frekvenciafelbontás	Digitális parancs esetén: 0,1 Hz (100 Hz alatt), 1 Hz (100 Hz felett) Analog parancs esetén: 0,06 Hz				
	Kimeneti frekvenciafelbontás	0,01 Hz				
	Túlterhelhetőség	A névleges kimeneti áram 150%-a egy percre				
	Analóg bemeneti jelszint	0 - 10 VDC (20 kΩ), 4 - 20 mA (250 Ω), 0 - 20 mA (250 Ω)				
	Felfutási/lefutási idő	0,0 – 999 sec (A felfutási és lefutási idő egymástól függetlenül megadható)				
	Fékezési nyomaték	Kb. 20% (Külső fékezőellenállás nem csatlakoztatható!)				
	U/f karakterisztika	A programban egyedileg beállítható.				
Védelmi funkciók	Pillanatnyi túláramvédelem	Leállítja a motort kb. a névleges áram 250%-ánál				
	Földzárlat védelem	Elektronikusan biztosítva				
	Motor túlterhelésvédelem	Elektronikus termikus túlterhelésvédelem				
	Túláram védelem	1 percen belül leállítja a motort a névleges áram kb. 150%-ánál				
	Túlfeszültség védelem	Lekapcsolja a motort, ha a főáramkör egyenfeszültségű oldalán a feszültség meghaladja a 410 V-ot.				
	Feszültségcsökkenési védelem	Lekapcsolja a motort, ha a főáramkör egyenfeszültségű oldalán a feszültség 160 V-ra vagy az alá esik.				
	Pillanatnyi feszültségkimaradás	Ha a feszültségkimaradás ideje meghaladja a 15 ms-ot, a működés leáll, kivéve ha folyamatos működés van beállítva és a feszültségkimaradás nem hosszabb a beállított értéknél (max. 0,5 s).				
	Átbillenés elleni védelem	Felfutás, állandó fordulat és lefutás (fékezés) alatt				
	Hűtőborda túlmelegedés	Hőfokkapcsolóval védve (110°C ± 10°C)				
	Tápfeszültség jelzés	A feszültségellenőrző LED világít míg a főáramkör egyenáramú oldalán a feszültség 50 V alá nem csökken.				
Környezeti feltételek	Elhelyezés	Beltérben, korrozív gázoktól mentes környezetben, maximum 1000 m magasságban				
	Működési hőmérséklet	-10°C – +50°C				
	Páratartalom	Maximálisan 95% , páralecsapódás mentesen.				
	Rezgésállóság	1 G 20 Hz alatt, maximum 0,2 G 20 - 50 Hz között				
	Védettség	IP20				

Frekvenciaváltó típusa 3G3JV-□□□□□□		A4002	A4004	A4007	A4015	A4022	A4030	A4040
A csatlakoztatható legnagyobb motorteljesítmény [kW]		0,25	0,55	1,1	1,5	2,2	3,0	4,0
Kimeneti karakterisztika	Teljesítmény [kVA]	0,9	1,4	2,6	3,7	4,2	5,5	7,0
	Névleges kimenő áram [A]	1,2	1,8	3,4	4,8	5,5	7,2	9,2
	Max. kimenő feszültség [V]	Háromfázisú 380 - 460 VAC (a bemeneti feszültségnek megfelelően)						
	Max. kimenő frekvencia	400 Hz (a beállításnak megfelelően)						
Táplálás	Névleges tápfeszültség	Háromfázisú 380 – 460 VAC, 50/60 Hz						
	Megengedett feszültség-ingadozás	-15% – +10%						
	Megengedett frekvencia-ingadozás	±5%						
	Maximális veszteségi teljesítmény	23,1 W	30,1 W	54,9 W	75,7 W	83,0 W	95,8 W	129,1 W
Vezérlési jellemzők	Vezérlési mód	Impulzusszélességmodulált szinusz hullám						
	Kimeneti frekvenciatartomány	0,1 Hz-től 400 Hz-ig						
	Frekvenciapontosság	Digitális parancs esetén: ±0,01% -10°C-tól +50°C-ig Analog parancs esetén: ±0,5% 25°C ± 10°C-on						
	Frekvenciafelbontás	Digitális parancs esetén: 0,1 Hz (100 Hz alatt), 1 Hz (100 Hz felett) Analog parancs esetén: 0,06 Hz						
	Kimeneti frekvenciafelbontás	0,01 Hz						
	Túlterhelhetőség	A névleges kimeneti áram 150%-a egy percig						
	Analog bemeneti jelszint	0 - 10 VDC (20 kΩ), 4 - 20 mA (250 Ω), 0 - 20 mA (250 Ω)						
	Felfutási/lefutási idő	0,0 – 999 s (A felfutási és lefutási idő egymástól függetlenül megadható)						
	Fékezési nyomaték	Kb. 20% (Külső fékezőellenállás nem csatlakoztatható!)						
	U/f karakterisztika	A programban egyedileg beállítható.						
Védelmi funkciók	Pillanatnyi túláramvédelem	Leállítja a motort a névleges áram kb. 250%-ánál						
	Földzárlat védelem	Elektronikusan biztosítva						
	Motor túlterhelésvédelem	Elektronikus termikus túlterhelésvédelem						
	Túláram védelem	1 percen belül leállítja a motort a névleges áram kb. 150%-ánál						
	Túlfeszültség védelem	Lekapcsolja a motort, ha a főáramkör egyenfeszültségű oldalán a feszültség meghaladja a 820 V-ot.						
	Feszültségcsökkenési védelem	Lekapcsolja a motort, ha a főáramkör egyenfeszültségű oldalán a feszültség 400 V-ra vagy az alá esik.						
	Pillanatnyi feszültségkimaradás	Ha a feszültségkimaradás ideje meghaladja a 15 ms-ot, a működés leáll, kivéve ha folyamatos működés van beállítva és a feszültségkimaradás nem hosszabb a beállított értéknél (max. 0,5 s).						
	Átbillenés elleni védelem	Felfutás, állandó fordulatszám és lefutás (fékezés) alatt						
	Hűtőborda túlmelegedés	Hőfokkapcsolóval védve (110°C ± 10°C)						
	Tápfeszültség jelzés	A feszültségellenőrző LED világít míg a főáramkör egyenáramú oldalán a feszültség 50 V alá nem csökken.						
Környezeti feltételek	Elhelyezés	Beltérben, korrozív gázoktól mentes környezetben, maximum 1000 m magasságban						
	Működési hőmérséklet	-10°C – +50°C						
	Páratartalom	Maximálisan 95% , páralecsapódás mentesen.						
	Rezgésállóság	1 G 20 Hz alatt, maximum 0,2 G 20 - 50 Hz között						
	Védettség	IP20						

Típusjelmagyarázat

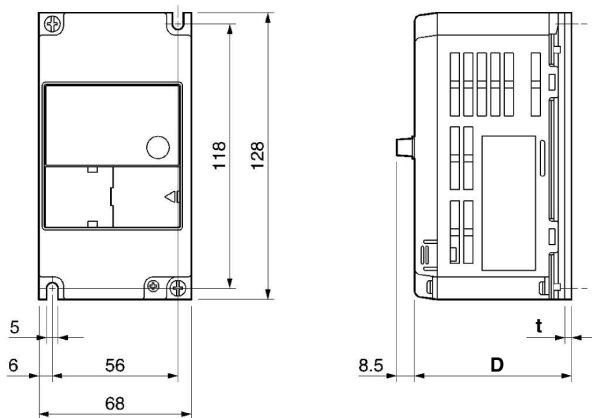
3G3JV-AB007



Méretek

3G3JV-AB001, 3G3JV-AB002, 3G3JV-AB004

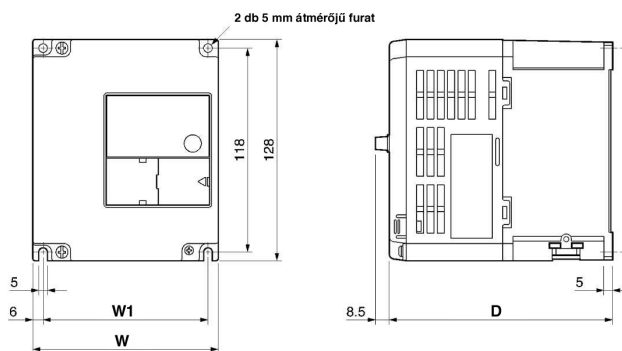
Egyfázisú 200 VAC típusok (0,1 - 0,55 kW)



Feszültség	Típus 3G3JV-	Méret [mm]		Tömeg [kg]
		D	t	
Egyfázisú: 200 VAC	AB001	70	3	0,5
	AB002	70	3	0,5
	AB004	112	5	0,9

3G3JV-AB007, 3G3JV-AB015, 3G3JV-A4002, 3G3JV-A4004, 3G3JV-A4007, 3G3JV-A4015, 3G3JV-A4022, 3G3JV-A4030, 3G3JV-A4040

Egyfázisú 200 VAC típusok (1,1 - 1,5 kW)
Háromfázisú 400 VAC típusok (0,25 - 4,0 kW)



Feszültség	Típus 3G3JV-	Méret [mm]			Tömeg [kg]
		W	W1	D	
Egyfázisú: 200 VAC	AB007	108	96	129	1,5
	AB015	108	96	154	1,5
Háromfázisú: 400 VAC	A4002	108	96	81	1,0
	A4004	108	96	99	1,1
	A4007	108	96	129	1,5
	A4015	108	96	154	1,5
	A4022	108	96	154	1,5
	A4030	140	128	161	2,1
A4040	140	128	161	2,1	

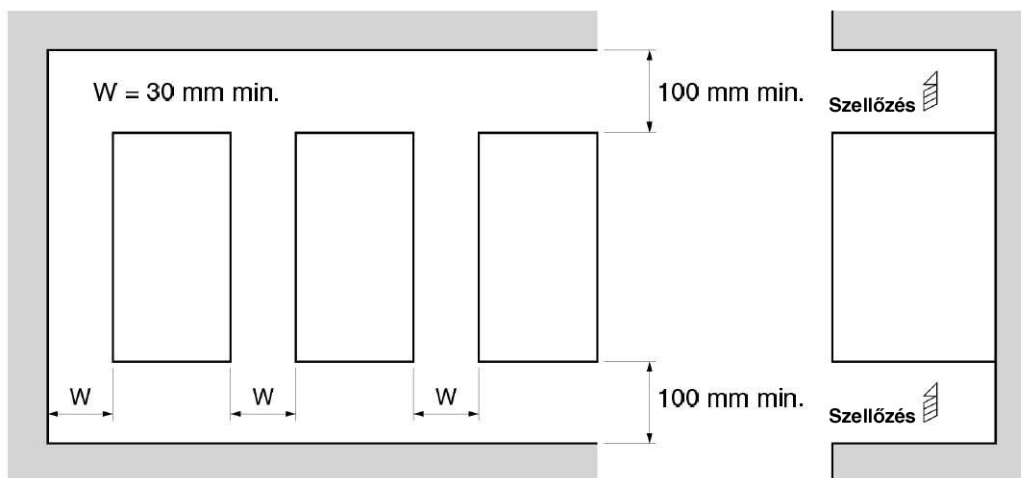
Beépítési feltételek

Figyelmeztetés:

- Tilos a frekvenciaváltót gyúlékony anyag közvetlen közelébe telepíteni!
- Tilos a frekvenciaváltót fokozottan tűz- és robbanásveszélyes térbe vagy ilyen anyag közvetlen közelébe telepíteni!
- A felszerelési hely kialakításánál ügyeljen arra, hogy a frekvenciaváltó védett legyen bármilyen idegen anyag behatolása ellen! Ellenkező esetben az a frekvenciaváltó tönkremenetelét vagy tüzet okozhat.
- Biztosítson megadott nagyságú szabad helyet a frekvenciaváltó és a vezérlőberendezés vagy más készülék között! Az előírtnál kisebb szerelési távolság hibás működést, vagy valamely berendezés tönkremenetelét okozhatja.
- Védje a frekvenciaváltót ütéstől és az erős rázkódástól!

Beépítési helyszükséglet

A frekvenciaváltót függőleges helyzetben, környezetében az alábbi ábrának megfelelő nagyságú szabad teret biztosítva kell felszerelni.

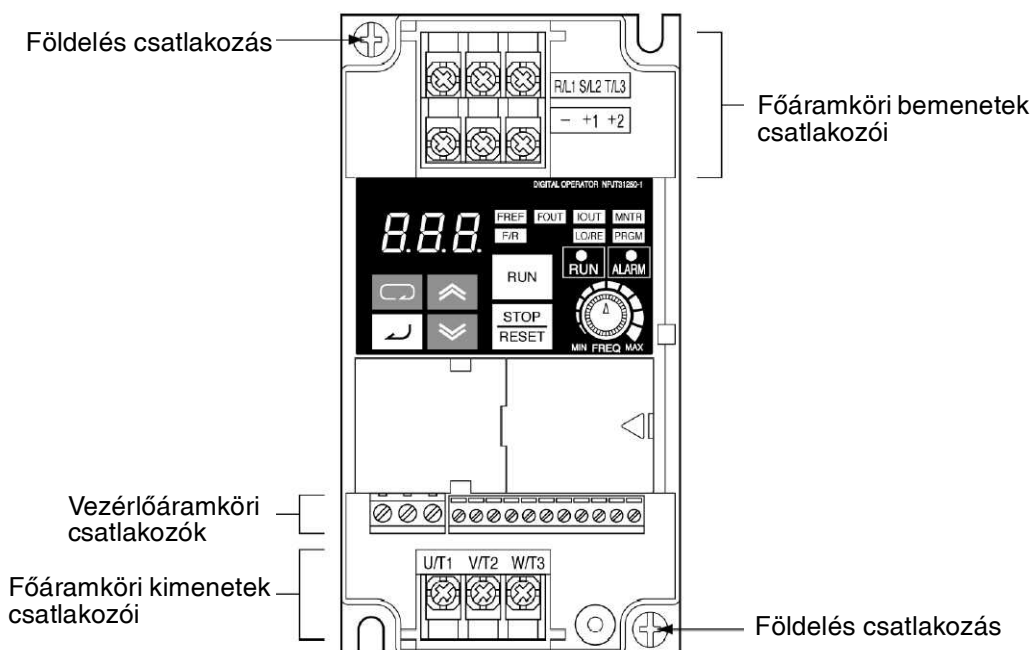


Környezeti feltételek

- A frekvenciaváltót tiszta, por és olajköd mentes környezetbe kell telepíteni, mely környezeti hőmérséklet és páratartalom szempontjából megfelel a műszaki adatoknál leírtaknak.
- Mind beépítéskor, mind azt követően különös gondot kell fordítani, nehogy a frekvenciaváltóba fémpor vagy -törmelék, víz, olaj, por vagy bármilyen más idegen anyag jusson.
- Amennyiben a beépítési környezet nem felel meg a fentieknek, szerelje a frekvenciaváltót zárt szekrénybe! Ebben az esetben azonban gondoskodni kell, például megfelelő szellőztetéssel, a szekrényen belüli hőmérséklet kívánt tartományban tartásáról. A szellőztetés méretezéséhez a műszaki adatoknál leírt maximális veszteségi teljesítményt kell figyelembe venni.

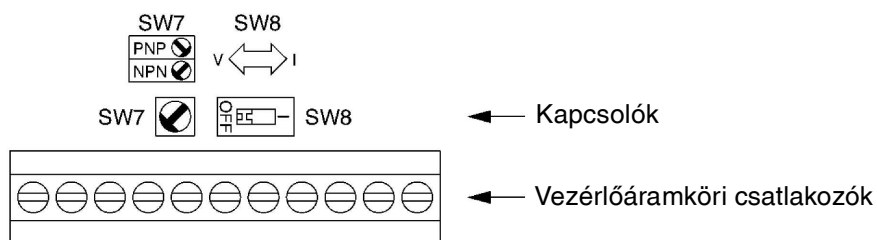
Csatlakozókapcsok

A csatlakozókapcsok elhelyezkedése

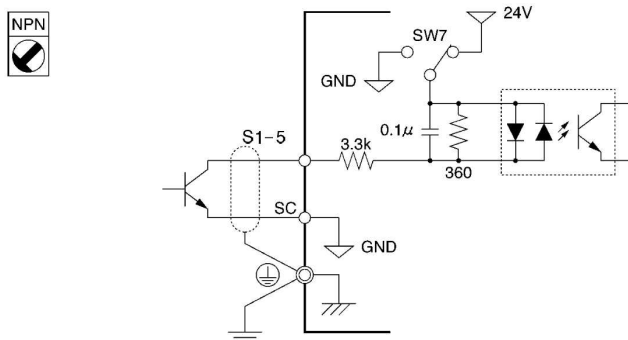


A bemenetek jellegének beállítása

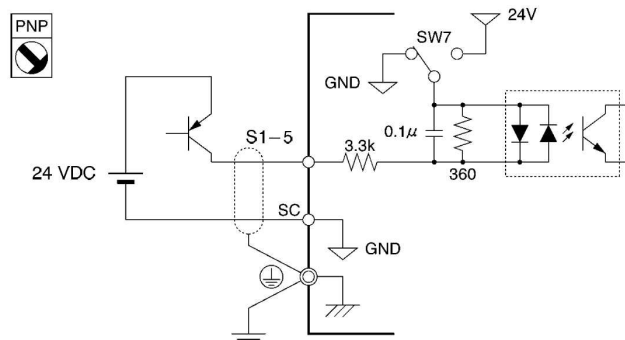
A vezérlőáramkör csatlakozói felett elhelyezkedő SW7 kapcsoló segítségével állítható be a bemenetek jellege. A kapcsolóhoz az előlap és a csatlakozó burkolat eltávolítása után férhet hozzá.



NPN jelleg



PNP jelleg



Frekvencia alapjel jelszint kiválasztás

Az SW8 kapcsoló segítségével van lehetőség a frekvencia alapjel bemenet jelszintjének beállítására (feszültség vagy áram bemenet).

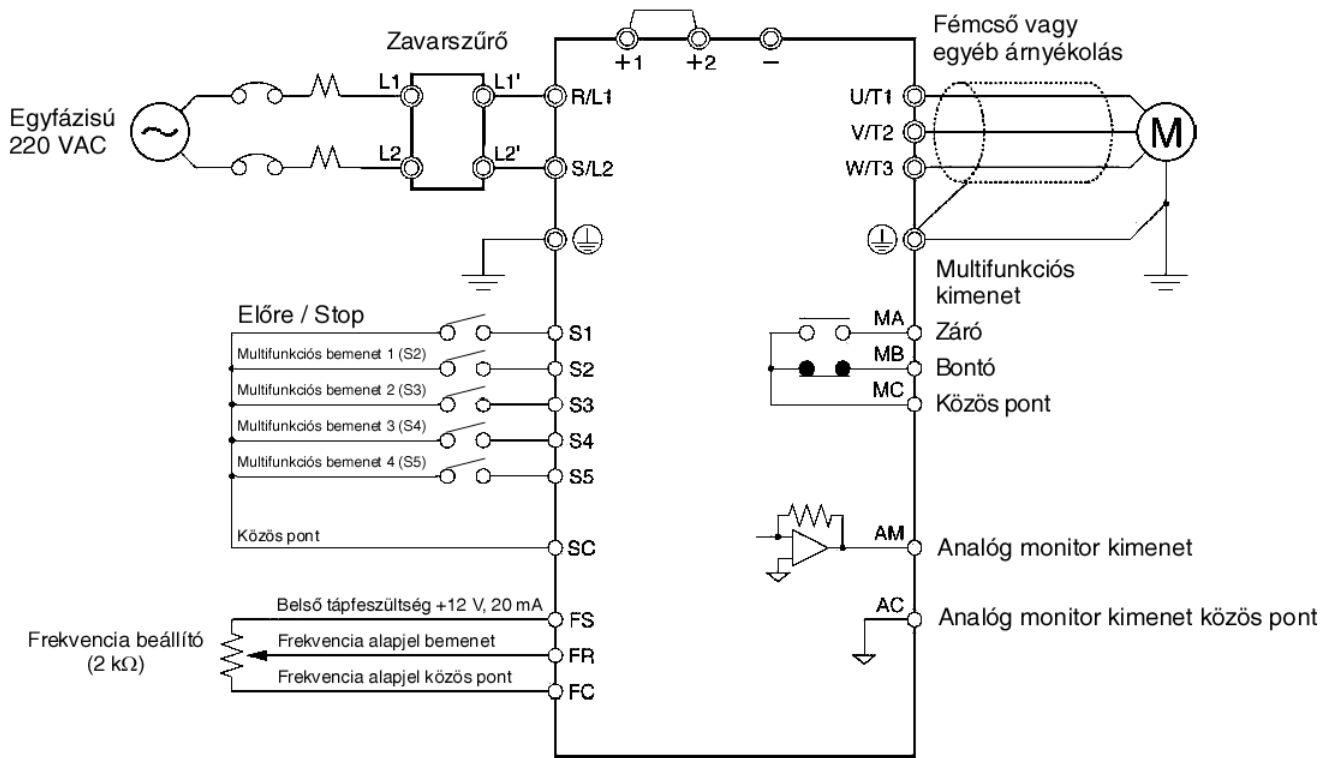
Ezzel együtt szükség van az n03 paraméter értékének beállítására is, az alábbi táblázat szerint:

Frekvencia alapjel jelszint	SW8 kapcsoló állása	Az n03-as paraméter értéke
Feszültség bemenet	V (OFF)	Állítsa be a 2-es értéket!
Áram bemenet	I (ON)	Állítsa be a 3-as vagy a 4-es értéket!

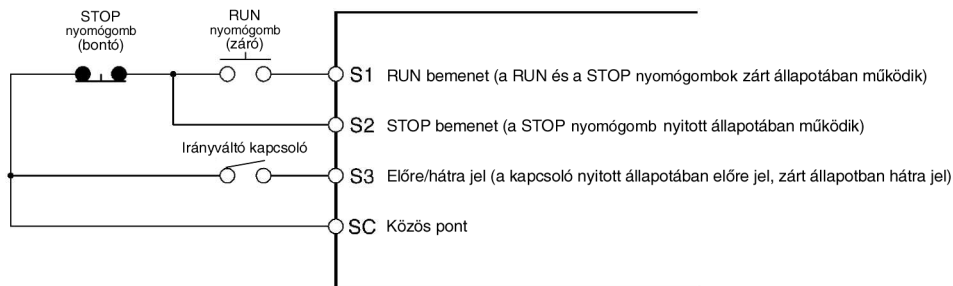
A frekvenciaváltó bekötése

Standard bekötési rajz

(Egyfázisú 200-240 V tápfeszültségű típus)



3-vezetékes, öntartó bekötés



Megjegyzés:

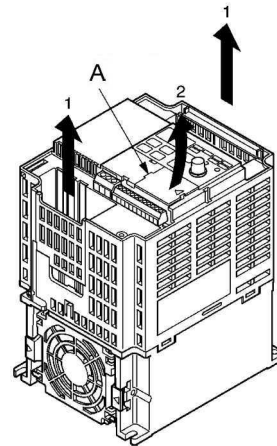
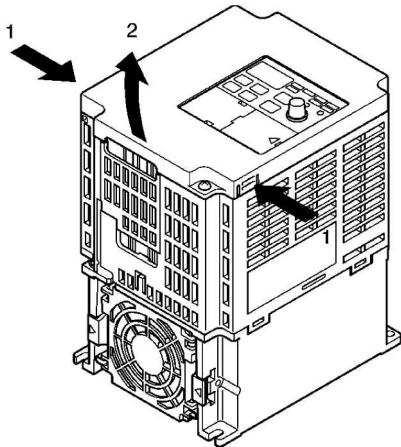
Az n37 paraméter értékét állítsa a 3-vezetékes bemenet állapotába.

A frekvenciaváltó bekötésekor ügyelni kell az alábbiakra:

- Az áramütés elkerülése érdekében a tápkábel bekötése előtt a hálózatot áramtalanítani kell.
- A bekötéseket csak az arra kijelölt, szakképzett személy végezheti el.
- Fokozottan ügyelni kell a földelés helyes bekötésére.
- Ne csatlakoztassa a frekvenciaváltó kimenetére a hálózati feszültséget!
- A fenti utasítások be nem tartása áramütéshez, tűz keletkezéséhez valamint a frekvenciaváltó meghibásodásához vezethet.
- **Figyelem!** A jelen leírásban tiltott vagy nem javasolt bekötési, beállítási és működtetési módok a frekvenciaváltó meghibásodásához, és értelemszerűen a garancia elvesztéséhez vezetnek.

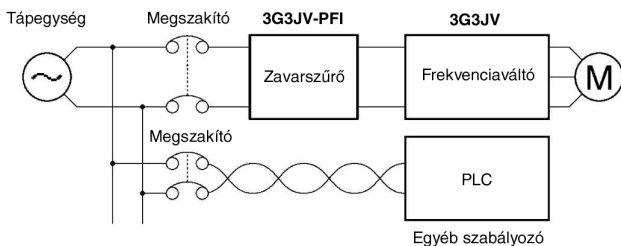
A burkolatok eltávolítása

A huzalozásokhoz a frekvenciaváltó előlapját, a csatlakozó burkolatot, az alsó és a felső védőlemezt el kell távolítani. A művelet elvégzéséhez kövesse az alábbi lépéseket, a visszaszerelés fordított sorrendben történik. Távolítsa el az előlapot rögzítő csavart, majd nyomja be az előlap oldalát az 1-es nyíllal jelölt helyeken, és emelje fel a 2-es nyíllal jelölt irányba az alábbi ábra szerint!

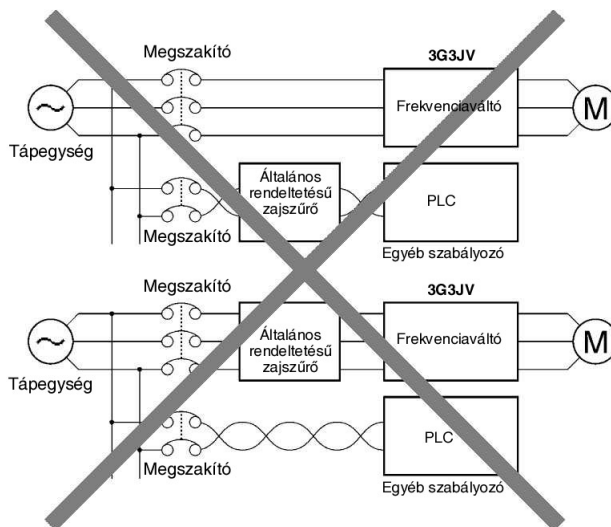


Zavarszűrő beépítése

A zavarszűrőt szükség esetén a tápegység és a frekvenciaváltó közé kell telepíteni az alábbi ábrának megfelelően.



Általános rendeltetésű zavarszűrők használata nem ajánlott. Csak a gyári zavarszűrők biztosítják a megfelelő zajnyomást.



A főáramkör kimeneti oldalának bekötése

A terhelés csatlakoztatása a sorkapocsra

Ha a bekötés után a motor forgásiránya nem megfelelő, változtassa ellenkezőjére az **F/R** LED által jelzett értéket!

Ne csatlakoztasson tápfeszültséget a kimeneti kapcsokra!

Ha a tápfeszültséget rákapcsolja a kimeneti kapcsokra, a frekvenciaváltó kimeneti egysége károsodni fog.

Ne földelje és ne zárja rövidre a kimeneti kapcsokat!

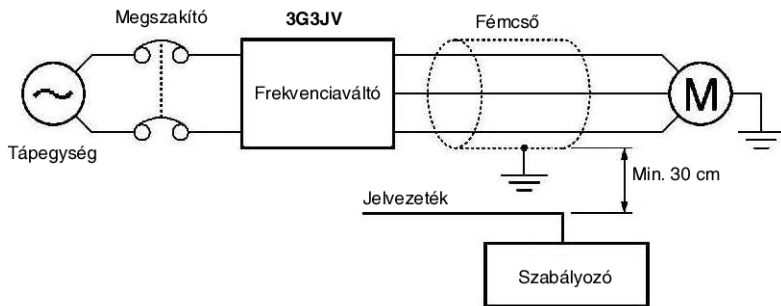
Ne használjon fázisjavító kondenzátort és LC/RC zavarszűrőt a kimeneti oldalon!

Ne használjon relét vagy mágneskapcsolót a kimeneti oldalon!

Mágneskapcsoló vagy relé használatakor terhelt állapotban a bekapcsolási túláram működésbe hozhatja a túláramvédelmet. Ha a szekunder oldali kapcsoló használata elkerülhetetlen, megfelelő reteszeléssel meg kell akadályozni a frekvenciaváltó üzeme közben történő kapcsolást.

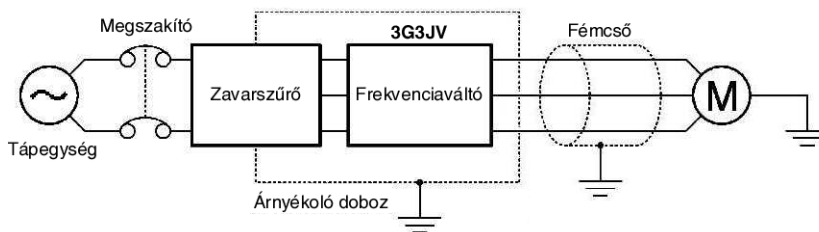
Az indukciós zavarok elleni védelem

A kimeneti oldalon keletkezett indukciós zavarok elhárítása érdekében a motor és a frekvenciaváltó között árnyékolt kábelt kell használni, vagy a kábelt fémcsőben kell vezetni. Az árnyékolást vagy a fémcsövet mindig a frekvenciaváltó felőli oldalon földeljük le. Az így árnyékolt kábeltől minimum 30 cm-re vezethetjük a vele párhuzamos jelvezetéseket.



A rádiófrekvenciás zavarok elleni intézkedések

A frekvenciaváltó működés közben rádiófrekvenciás zajokat kelt. A zaj csökkentése érdekében a bemeneti oldalra szükség esetén építsünk be zavarcsűrőt, és a frekvenciaváltót telepítsük egy teljesen zárt vaslemez dobozba. Ügyeljünk arra, hogy a frekvenciaváltó és a motor közötti vezeték a lehető legrövidebb legyen!



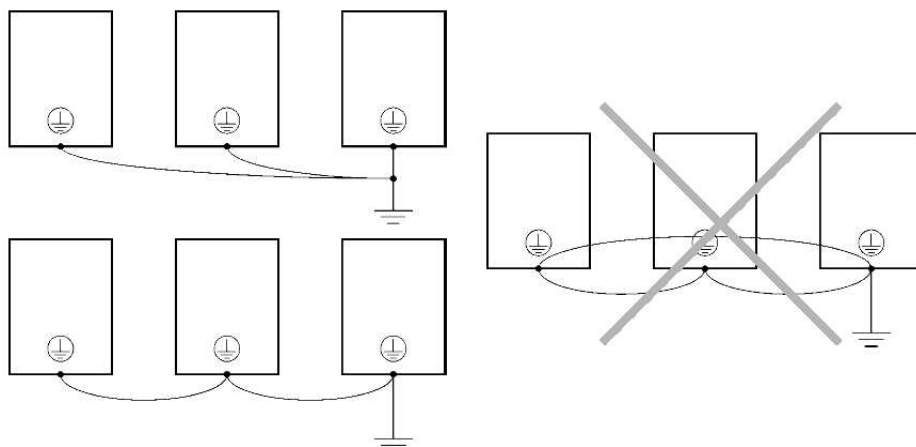
Kábelhossz a frekvenciaváltó és a motor között

Ha a kábel hossza az inverter és a motor között túl nagy, a nagyfrekvenciás áramszivárgás megnő, ami a kimeneten az áram jelentős megnövekedését okozza. Ez hatással lehet a periférikus eszközökre. A szivárgó áramok csökkentése érdekében állítsuk be a vivőfrekvenciát (n046) az alábbi táblázat szerint.

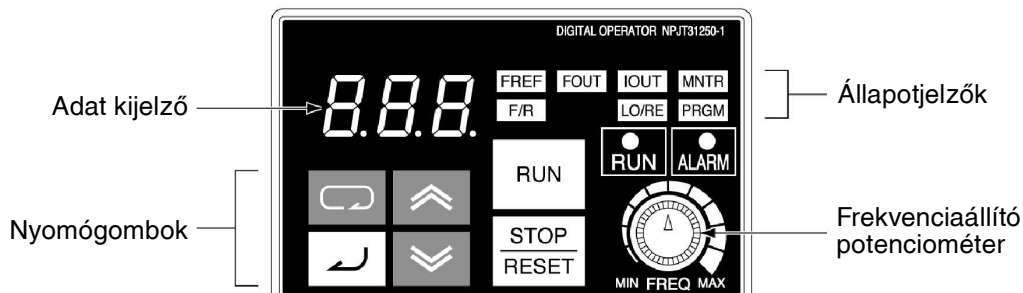
Kábelhossz	Max. 50 m	Max. 100 m	Nagyobb, mint 100 m
Vivőfrekvencia	Max. 10 kHz (n046=4)	Max. 7,5 kHz (n046=3)	Max. 5 kHz (n046=2)

A földelés bekötése

- Mindig olyan földelő vezetékot használjon, amelynek ellenállása kisebb, mint 100 Ω!
- Ne használjon közös földelőkábel hegesztőgéppel vagy szerszámgéppel!
- Mindig alkalmazzon olyan bekötést, amely eleget tesz a vonatkozó szabványnak!
- A földelő vezeték hossza a lehető legkisebb legyen! A frekvenciaváltón folyó szivárgási áram miatt, ha a földelő vezeték túl hosszú, a frekvenciaváltó földpontjának potenciálja instabil lesz.
- Ügyeljen arra, hogy ne keletkezzenek földelőhurkok (lásd az alábbi ábrát)!



Kezelőszervek



Elem	Megnevezés	Rendeltetés
	Adat kijelző	Megjeleníti az egyes paraméterek értékét, mint pl. a frekvencia vagy a kimeneti áram ill. a kiválasztott paraméter beállítási értékét (3 számjegy).
	Frekvenciaállító potenciométer	Frekvencia alapjel beállítása a minimum és a maximum frekvencia között.
	FREF állapotjelző	Ha ez a jelzés világít, a numerikus kijelzőn a frekvencia alapjelet lehet megjeleníteni, illetve beállítani.
	FOUT állapotjelző	Ha ez a jelzés világít, a numerikus kijelzőn a kimeneti frekvenciát lehet megjeleníteni.
	IOUT állapotjelző	Ha ez a jelzés világít, a numerikus kijelzőn a kimeneti áramot lehet megjeleníteni.
	MNTR állapotjelző	Ha ez a jelzés világít, a numerikus kijelzőn az U01-től U10-ig terjedő paraméterek aktuális értékét lehet megjeleníteni.
	F/R állapotjelző	Ha ez a jelzés világít a forgásirányt lehet beállítani.
	LO/RE állapotjelző	Ha ez a jelzés világít, a működési mód kiválasztás aktív. Ebben az állapotban lehet a távvezérelt (RE) és a konzolról való működés (LO) között átváltani. Ez a funkció a frekvenciaváltó futása közben nem állítható.
	PRGM állapotjelző	Ha ez a jelzés világít, a numerikus kijelzőn az n01-től n79-ig terjedő paraméterek értékét lehet megjeleníteni és beállítani. Futás közben csak néhány paraméter értéke változtatható meg.
	MODE nyomógomb	A nyomógomb segítségével lehet a paraméterek és egyéb jellemzők között lapozni. Ha új érték beírása előtt nyomja meg, akkor a kiválasztott paraméter értéke változatlan marad.
	Növelő nyomógomb	Paraméterek értékének növelésére szolgál.
	Csökkentő nyomógomb	Paraméterek értékének csökkentésére szolgál.
	ENTER nyomógomb	Megnyomásával a beállított érték eltárolódik.
	RUN nyomógomb	Helyi vezérlés esetén elindítja a frekvenciaváltó futását.
	STOP/RESET nyomógomb	Leállítja a frekvenciaváltó futását, hacsak az n06 paraméter beállítása nem tiltja ezt, illetve törli az aktuális hibajelzést, ha a hiba megszűnt, és a futásparancs nem aktív.

A frekvenciaváltó beüzemelése

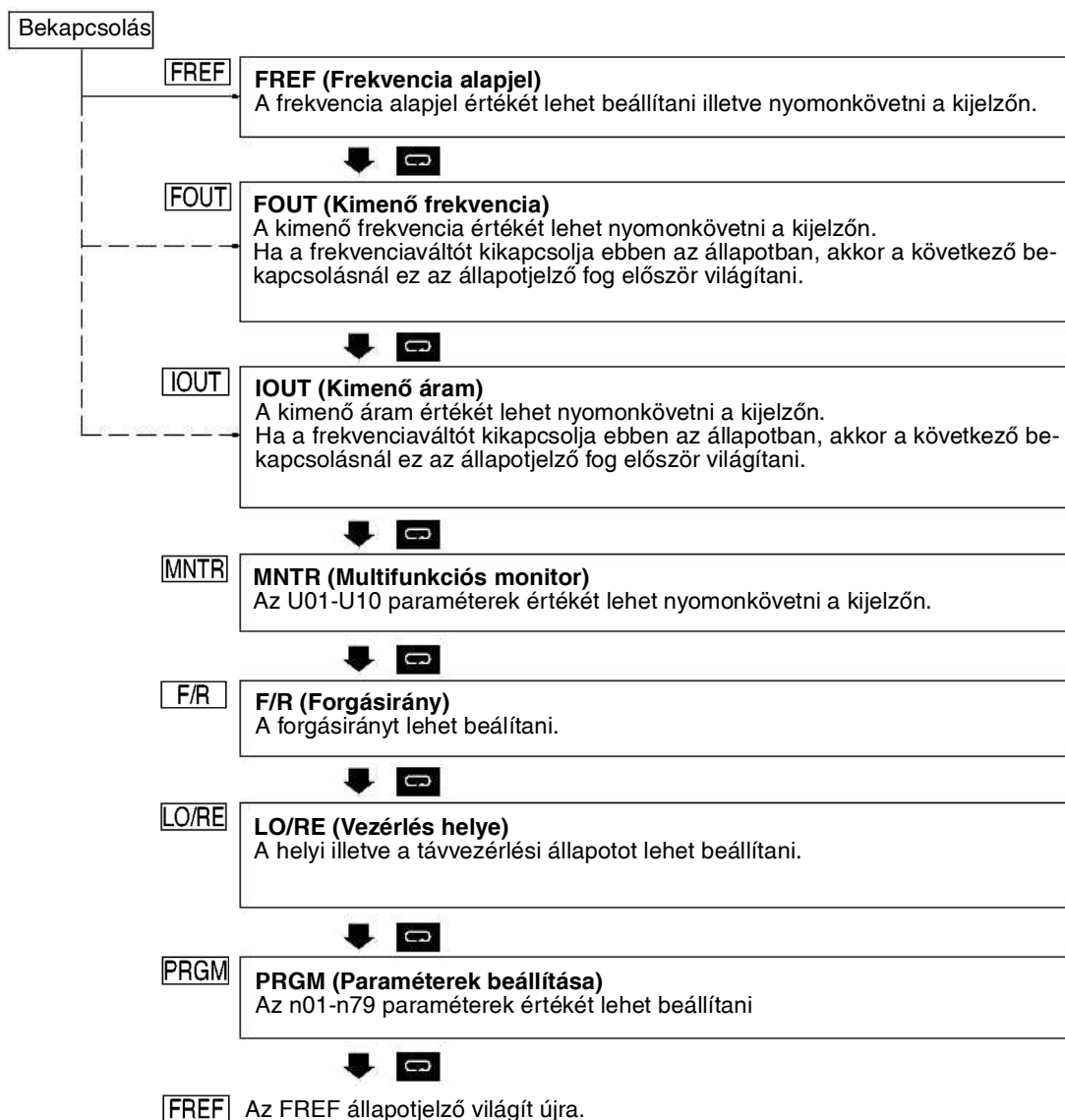
Figyelmeztetések

- A frekvenciaváltó bekapcsolása előtt helyezze vissza a frekvenciaváltóra az előlapot!
- Feszültség alatt ne távolítsa el az előlapot!
- A programozókonzolhoz ne nyúljon nedves kézzel!
- Amíg a Charge LED világít, addig a frekvenciaváltót feszültség alatt lévőnek kell tekinteni.

Az üzembehelyezés lépései

1. Szerelje fel a frekvenciaváltót a Beépítési feltételek c. fejezetben leírtaknak megfelelően!
2. Kösse be a fő- és vezérlőáramköri vezetékeket!
Csak olyan készülékeket használjon, amelyek megfelelnek e gépkönyv előírásainak!
3. Ellenőrizze, hogy a rendelkezésre álló hálózat feszültsége megfelel-e a frekvenciaváltó tápfeszültségének!
4. Ellenőrizze a tápkábel és a motor kábelének helyes bekötését! A helytelen csatlakozás a frekvenciaváltó tönkremenetelét okozhatja.
5. Kapcsolja be a frekvenciaváltó táplálását!
6. Ellenőrizze a programozókonzol kijelzőjének állapotát, ha hibát jelez a Diagnosztikai és védelmi funkciók c. fejezetben leírtak alapján azonosítsa a hibát, szüntesse meg, majd törölje a hibajelzést!
7. Programozza be a szükséges paramétereiket!
8. Végezzen futáspróbát először a programozókonzolról, közben ellenőrizve a motor helyes forgásirányát, majd a normál üzemi vezérlési feltételeknek megfelelően!

Az állapotjelzők kiválasztása



Példa a frekvencia alapjel értékének beállítására

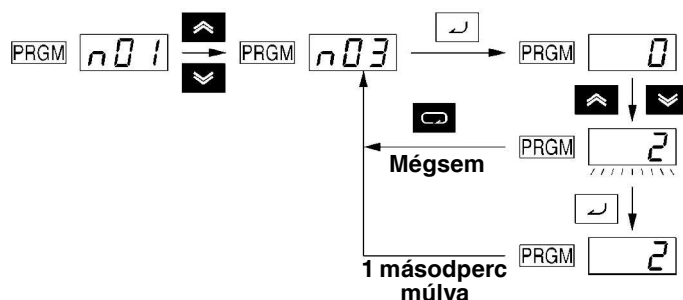


Nyomógomb	Állapotjelző	Kijelzőn látható	Magyarázat
-	FREF	6.0	Bekapcsolás után az FREF állapotjelző világít, ha nem, akkor nyomja meg ismételten a MODE nyomógombot, amíg világítani kezd az állapotjelző.
↑ ↓	FREF	60.0	A Növelő vagy a Csökkentő nyomógomb segítségével állítsa be a kívánt értéket, ami a beállítás során a kijelzőn villogva látható.
↵	FREF	6.0	Az ENTER nyomógomb megnyomásával a beállított érték tárolódik, és megszűnik a villogás.

Megjegyzés:

- Nem kell megnyomni az ENTER gombot a kívánt érték tárolásához ha az n08 paraméter értékét korábban "1"-re állította, mivel a Növelő/Csökkentő nyomógombok használata során a változtatott frekvencia alapjel értéke azonnal tárolódik.
- A frekvencia alapjel az alábbi esetekben állítható a fenti módon:
 - Ha az n03 paraméter értéke 1 és a frekvenciaváltó távvezérelt üzemmódban van.
 - Ha az n07 paraméter értéke 1 és a frekvenciaváltó helyi vezérlésű üzemmódban van.
 - Multi-step üzemmódban az éppen aktuális alapjel értéke változtatható.
- A frekvencia alapjel értéke futás közben is állítható.

Példa egy paraméter értékének beállítására



Nyomógomb	Állapotjelző	Kijelzőn látható	Magyarázat
-	FREF	0.0	Bekapcsolás után az FREF állapotjelző világít.
↻	PRGM	n01	Nyomja meg a MODE nyomógombot ismételten addig, amíg a PRGM állapotjelző világítani kezd!
↑ ↓	PRGM	n03	A Növelő vagy a Csökkentő nyomógomb segítségével válassza ki a beállítani kívánt paramétert!
↵	PRGM	0	Az ENTER nyomógomb megnyomása után a paraméter aktuális értéke megjelenik a kijelzőn.
↑ ↓	PRGM	2	A Növelő vagy a Csökkentő nyomógombbal állítsa be a kívánt értéket! A kijelzőn megjelenő szám villogni fog.
↵	PRGM	2	Az ENTER nyomógomb megnyomásával a beállított érték tárolódik, illetve a kijelzőn megszűnik a villogás.
Kb. 1 másodperc múlva	PRGM	n03	A kijelzőn a paraméter sorszáma jelenik meg.

A paraméterek részletes ismertetése

Megjegyzés:

A kiemelt értékek jelölik a gyári beállítást.

n01 Paraméterek írásának engedélyezése

A paraméterek értékének felülírás engedélyezése, illetve a felülírás tiltása, vagy adott esetben a gyári beállítások visszaállítása.

Érték	Magyarázat
0	Csak az n01 paraméter állítható be, n02-től n79-ig a paraméterek csak olvashatók.
1	Valamennyi paraméter n79-ig írható és olvasható.
6	A hibaüzenet törlése.
8	Valamennyi paraméter visszaállítása a gyári értékre kétvezetékes bekötés szerint.
9	Öntartó (háromvezetékes) bekötés szerinti beállítás, a többi paraméter visszaállítása a gyári értékre.

n02 Működtetési mód kiválasztása (Futás parancs)

A távvezérelt üzemmódban történő indítás engedélyező bemenetének kiválasztása.

Érték	Magyarázat
0	Működtetés engedélyezés a programozókonzol RUN nyomógombjáról.
1	Működtetés engedélyezés a multifunkciós bemenetek sorkapcsairól.
2	Működtetés engedélyezés az RS422A/485 soros kommunikáción keresztül.

n03 Frekvencia alapjel kiválasztás (távvezérelt üzemmód esetén)

Távvezérelt üzemmódban a frekvencia alapjelet adó bemenet kiválasztása.

Érték	Magyarázat
0	Programozókonzol
1	Előre programozott frekvencia alapjel (n21)
2	Analóg bemenet (0 – 10 V)
3	Analóg bemenet (4 – 20 mA)
4	Analóg bemenet (0 – 20 mA)
6	RS422A/485 soros kommunikáció

n04 A leállási mód kiválasztása

A leállási mód beállítása, ha STOP parancs érkezik a bemenetre.

Érték	Magyarázat
0	Sebességcsökkentéssel a megadott lefutási idő szerint.
1	Szabad kifutással.

n05 Forgásirányváltás engedélyezése

Forgásirányváltás engedélyezése/tiltása.

Érték	Magyarázat
0	Forgásirányváltás engedélyezve.
1	Forgásirányváltás tiltva.

n06 A STOP/RESET gomb hatásossága

A STOP/RESET gomb helyi vezérlés esetén mindig kifejti hatását, távvezérelt üzemmódban az n06 paraméter értékétől függ a megnyomás hatása.

Érték	Magyarázat
0	Mindig hatásos.
1	Csak a programozókonzolról való működés esetén hatásos.

n07 Alapjel állítás kézi üzemben (programozókonzolról)

A frekvencia alapjel beállítási módját lehet megadni programozókonzolról történő működtetés esetén.

Érték	Magyarázat
0	Beépített potenciométerrel.
1	Beépített nyomógombokkal.

n08 Alapjel állítási mód a programozókonzol nyomógombjáról

Az ENTER gomb használatának szükségességét lehet megadni frekvencia alapjel beállításakor a Növelő vagy a Csökkentő gombbal történő értékmódosítás után.

Érték	Magyarázat
0	ENTER gomb használatával.
1	ENTER gomb használata nélkül.

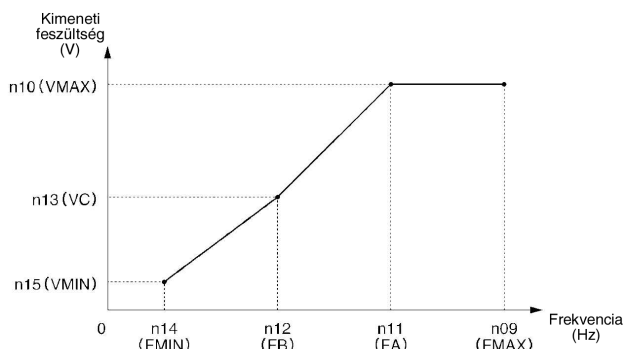
n09-n15 A feszültség-frekvencia jelleggörbe tulajdonságainak beállítása

A frekvenciaváltó kimenetén mérhető feszültség és a hozzá tartozó frekvencia értékeinek illetve arányának megadása a jelleggörbe főbb pontjain. A táblázat és a jelleggörbe a következő oldalon található.

Érték	Megnevezés	Tartomány	Lépés	Alap érték
n09	Maximális kimeneti frekvencia (FMAX)	50 – 400	0,1 Hz	60,0
n10	Maximális kimeneti feszültség (VMAX)	1 – 255 (1 – 510)	1 V	200 (400)
n11	A maximális kimeneti feszültséghez tartozó frekvencia (FA)	0,2 – 400	0,1 Hz	60,0
n12	Közbenső (törésponti) kimeneti frekvencia (FB)	0,1 – 399	0,1 Hz	1,5
n13	A közbenső kimeneti frekvenciához tartozó feszültség (VC)	1 – 255 (1 – 510)	1 V	12 (24)
n14	Minimális kimeneti frekvencia (FMIN)	0,1 – 10,0	0,1 Hz	1,5
n15	A minimális kimeneti frekvenciához tartozó feszültség (VMIN)	1 – 50 (1 – 100)	1 V	12 (24)

Megjegyzés:

- Az n09, n11 és az n12 paraméterek beállításakor a lépés 100 Hz alatt 0,1 Hz, 100 Hz felett pedig 1 Hz.
- Az n10, n13 és az n15 paraméterek zárójeles értékei a háromfázisú 400 V-os típusokra vonatkoznak.



Megjegyzés:

- A paraméterek beállításakor az alábbi feltételnek kell teljesülnie: $n14 \leq n12 < n11 \leq n09$.
- Ha az n14 és n12 paraméterek értéke megegyezik, akkor az n13 paraméter értéke figyelmen kívül marad.

n16-n19 Felfutási és lefutási idő beállítása

Az aktuális felfutási vagy lefutási időt a következő képlet segítségével számíthatja ki:

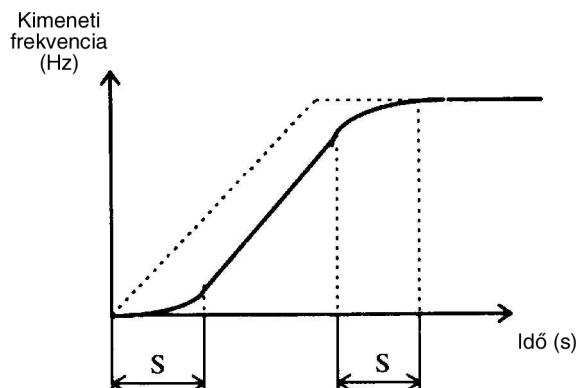
$$\text{Felfutási/lefutási idő} = (\text{A felfutási/lefutási idő beállított értéke}) \times (\text{Frekvencia alapjel értéke}) \div (\text{Maximális frekvencia})$$

Érték	Megnevezés	Tartomány	Lépés	Alapérték
n16	Felfutási idő 1	0,0 - 999	0,1 s	10,0
n17	Lefutási idő 1			10,0
n18	Felfutási idő 2			10,0
n19	Lefutási idő 2			10,0

n20 "S" jellegű görbe kiválasztása felfutás és lefutás idejére

Három "S" jellegű görbe közül választhat a következő táblázat alapján:

Érték	Magyarázat
0	Nincs „S” görbe
1	0,2 s idejű „S” görbe
2	0,5 s idejű „S” görbe
3	1,0 s idejű „S” görbe



n21-n29 Frekvencia alapjellek és a kúszómeneti frekvencia beállítása

Az alábbi táblázat segítségével tudja a megfelelő értékeket beállítani:

Érték	Megnevezés	Tartomány	Lépés	Alap érték
n21	1. frekvencia alapjel	0,0 Hz-től az n09 paraméterben beállított frekvencia-értékig	0,1 Hz	6,0
n22	2. frekvencia alapjel			0,0
n23	3. frekvencia alapjel			0,0
n24	4. frekvencia alapjel			0,0
n25	5. frekvencia alapjel			0,0
n26	6. frekvencia alapjel			0,0
n27	7. frekvencia alapjel			0,0
n28	8. frekvencia alapjel			0,0
n29	Kúszómeneti frekvencia alapjel			6,0

Megjegyzés:

- A paraméterek beállításakor a lépés 100 Hz alatt 0,1 Hz, 100 Hz felett pedig 1 Hz.
- Az 1. frekvencia alapjelet az n03 paraméter 1-be állításával lehet engedélyezni.
- A 8 beállított frekvenciát három digitális bemenet segítségével lehet kiválasztani. A digitális bemeneteket az n36-n39 paraméterekben definiálhatja (multi-step sebességjel). Az alábbi táblázat a bemenetek állapota és a beállított frekvenciák közötti összefüggést mutatja.

Frekvencia alapjel	Multi-step sebességjel		
	1.	2.	3.
1. frekvencia alapjel	OFF	OFF	OFF
2. frekvencia alapjel	ON	OFF	OFF
3. frekvencia alapjel	OFF	ON	OFF
4. frekvencia alapjel	ON	ON	OFF
5. frekvencia alapjel	OFF	OFF	ON
6. frekvencia alapjel	ON	OFF	ON
7. frekvencia alapjel	OFF	ON	ON
8. frekvencia alapjel	ON	ON	ON

Megjegyzés:

- Az ON és OFF jelölések a bemenet aktív illetve passzív állapotát jelölik.
- A kúszómenetnek magasabb prioritása van a multi-step értékekkel szemben.

n30-n31 Frekvencia alapjel felső és alsó korlát

A frekvencia alapjel felső és alsó korlátját százalékban lehet megadni, ahol a maximális frekvencia értéke 100%.

Érték	Megnevezés	Tartomány	Lépés	Alapérték
n30	Frekvencia alapjel felső korlát	0 – 110	1%	100
n31	Frekvencia alapjel alsó korlát	0 – 110	1%	0

Megjegyzés:

Ha az n31 paraméter értéke kisebb, mint a minimum kimeneti frekvencia (FMIN) (n14), akkor a frekvenciaváltó kimenetén nem lesz jel, abban az esetben, amikor a frekvencia alapjel értéke alacsonyabb, mint a minimum kimeneti frekvencia.

n32 A motor névleges árama

A motor névleges árama adható meg, ami a motor túlterhelésvédelem alapjele is lesz egyben (OL1).

Megjegyzés:

A 0 A-es érték beállításával a túlterhelésvédelem felfüggesztése érhető el.

Érték	Megnevezés	Tartomány	Lépés	Alapérték
n32	A motor névleges árama	0 A-től a frekvenciaváltó névleges áramának 120 százalékáig [A]	0,1 A	Függ a teljesítménytől

n33 Motor túlterhelésvédelmi funkció kiválasztása

A motor túlterhelésvédelmi funkciót az alkalmazott motor karakterisztikájához állítja.

Érték	Magyarázat
0	Általános rendeltetésű aszinkron motor
1	Frekvenciaváltóhoz készített (független hűtésű) motor
2	Védelem kikapcsolva

n34 A motor termikus védelmi időállandójának beállítása

A termikus időállandót lehet beállítani 1-től 60 percig 1 perces lépésenként.

Érték	Megnevezés	Tartomány	Lépés	Alapérték
n34	A motor termikus védelmi időállandója	1 - 60	1 perc	8

Megjegyzés:

A gyári beállítás megváltoztatása normál működés esetén szükségtelen. A beállítás módosítása esetén vegye figyelembe a motor gyártója által megadott termikus időállandót, és ennél rövidebb időt állítson be!

n35 Hűtőventilátor működési mód beállítás

A frekvenciaváltóba épített hűtőventilátor működését szabályozó paraméter.

Érték	Magyarázat
0	Az engedélyező jel (futásparancs) bekapcsolt állapotában működik, az engedélyező jel megszűnését követően 1 perc múlva leáll.
1	Folyamatos működés

Megjegyzés:

A paraméter csak a hűtőventilátort tartalmazó frekvenciaváltónál állítható.

n36-n39 Multifunkciós bemenetek beállítása

Az S2-S5 sorkapcsokon található bemenetek funkciójának beállításai.

Érték	Megnevezés	Tartomány	Lépés	Alapérték
n36	Multifunkciós bemenet 1 (S2)	2 - 8, 10 - 22	1	2
n37	Multifunkciós bemenet 2 (S3)	0, 2 - 8, 10 - 22	1	5
n38	Multifunkciós bemenet 3 (S4)	2 - 8, 10 - 22	1	3
n39	Multifunkciós bemenet 4 (S5)	2 - 8, 10 - 22, 34, 35	1	6

Érték	Funkció	Magyarázat
0	Öntartó működésmód	Kiválasztása esetén az n36 paraméter nem programozható, az S2 bemenet az állj (bontó kontaktus), az S3 bemenet pedig a forgásiránykiválasztás.
2	Működés engedélyezése hátra irányba	ON: hátra
3	Külső hiba bemenet (záróérintkező)	ON: külső hiba
4	Külső hiba bemenet (bontóérintkező)	OFF: külső hiba
5	Hiba törlés	ON: hiba törlése
6	1. multi-step sebességjel	Az 1.-8. frekvencia alapjelek kiválasztását lehet végrehajtani (lásd n21-n28).
7	2. multi-step sebességjel	
8	3. multi-step sebességjel	
10	Kúszómenet parancs	ON: Kúszómenet
11	Fel/lefutási idő kiválasztás	ON: Fel/lefutási idő 2
12	Külső retesz (záróérintkező)	ON: kimenet lezár (a kijelzőn „bb” felirat villog)
13	Külső retesz (bontóérintkező)	OFF: kimenet lezár (a kijelzőn „bb” felirat villog)
14	Sebességkeresés a maximális frekvenciától	ON: sebességkeresés az n09 paraméterben beállított értéktől
15	Sebességkeresés az aktuális frekvenciától	ON: sebességkeresés az aktuális frekvencia alapjel értékétől
16	Felfutás/lefutás tiltás parancs	ON: felfutás/lefutás tiltva
17	Helyi/táv működtetés	ON: helyi vezérlés
18	Soros kommunikáció / táv működtetés	ON: RS422A/485 soros kommunikáció engedélyezve. OFF: Vezérlés az n02 és n03 paraméterek beállítása szerint.
19	Vészleállás 1 (záróérintkező)	A motort leállásig lassítja a lefutási idő 2 (n19) szerint. A hibajelző kimenet bekapcsol.
20	Vészleállás 2 (záróérintkező)	<u>Vészleállás 1</u> <u>Vészleállás 2</u>
21	Vészleállás 1 (bontóérintkező)	Csak a hibatörölő bemenetre adott kontaktussal lehet törölni a hibajelző kimenetét. A kijelzőn az „STP” felirat villog.
22	Vészleállás 2 (bontóérintkező)	Nincs szükség a hibatörölő bemenetre a hibajelző kimenet törléséhez. A kijelzőn az „STP” felirat villog.
34	Fel/le parancs	Csak az n39 paraméternél állítható. S4: Fel (frekvencia növelés) S5: Le (frekvencia csökkentés) Ez a parancs felülírja az n38 paramétert.
35	Soros kommunikáció önteszt	Csak az n39 paraméternél állítható. ON: RS422A/485 soros kommunikáció önteszt

n40 Multifunkciós kontaktus kimenet (MA-MB-MC) funkció választás

Az MA, MB, MC sorkapcsokon található kimenet funkcióját állítja be.

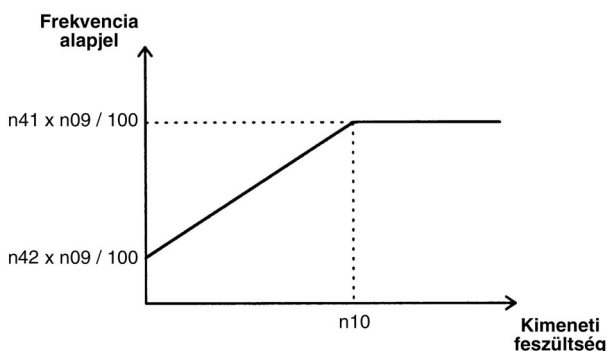
Érték	Megnevezés	Tartomány	Lépés	Alapérték
n40	Multifunkciós kimenet (MA / MB - MC)	0 - 7, 10 - 17	1	1

Érték	Funkció	Magyarázat
0	Hiba 1	ON: Hiba a kimeneten (Védelmi funkcióként működik)
1	Futásjelzés	ON: Futás
2	Frekvencia figyelés	ON: A kimeneti frekvencia az alapjelnek megfelelő
3	Frekvencia figyelés	ON: A kimeneti frekvencia kisebb, mint a beállított minimális kimeneti frekvencia
4	Frekvencia figyelés	ON: A kimeneti frekvencia nagyobb vagy egyenlő, mint az n58 paraméterben beállított érték
5	Frekvencia figyelés	ON: A kimeneti frekvencia kisebb vagy egyenlő, mint az n58 paraméterben beállított érték
6	Nyomatéktúlterhelés figyelése (záró)	Túlterhelés esetén zár (lásd. n59 – n61)
7	Nyomatéktúlterhelés figyelése (bontó)	Túlterhelés esetén bont (lásd. n59 – n61)
10	Hiba 2	ON: Hibát érzékelt (Figyelmeztető jelzés kiadása)
11	Retesz bekapcsol	ON: Retesz bekapcsolva
12	Működés üzemmód	ON: Működtetés konzolról
13	Működéskész	ON: A frekvenciaváltó feszültség alatt, működéskész állapotban van
14	Hibás újraindítás	ON: Az újraindítások száma meghaladta az n48 paraméterben meghatározott értéket.
15	Feszültségkimaradás	ON: Feszültségkimaradás érzékelve
16	Forgásirány hátra	ON: Forgásirány hátra
17	Sebességkeresés	ON: Sebességkeresés folyamatban

n41-n42 Analóg frekvencia alapjel erősítés és eltolás

Az analóg frekvencia alapjel bemeneti karakterisztikájának beállítása erősítéssel (n41) és eltolással (n42).

Érték	Megnevezés	Tartomány	Lépés	Alapérték
n41	Analóg frekvencia alapjel erősítés	0 - 255	1%	100
n42	Analóg frekvencia alapjel eltolás	-99 - +99	1%	0



n43 Analóg frekvencia alapjel késleltetési (szűrési) idő

Érték	Megnevezés	Tartomány	Lépés	Alapérték
n43	Analóg frekvencia alapjel késleltetési ideje	0,00 - 2,00	0,0 1s	0,10

n44 Multifunkciós analóg kimenet (AM-AC) mérendő jellemző kiválasztás

Érték	Magyarázat
0	Kimeneti frekvencia (a maximális frekvenciánál 10 V)
1	Kimenő áram (a maximális kimeneti áramnál 10 V)

n45 A multifunkciós analóg kimenet erősítési tényezője

Az analóg monitor kimenet kimeneti karakterisztikáját befolyásoló tényező.

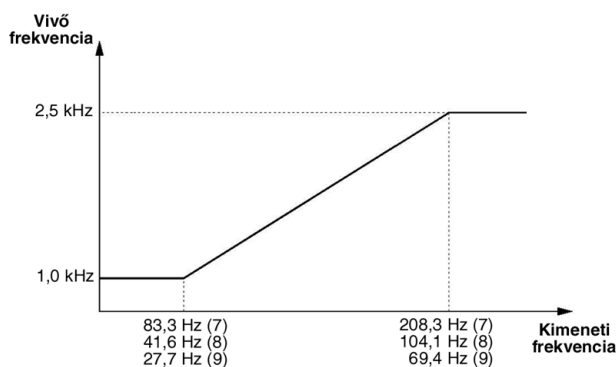
Érték	Megnevezés	Tartomány	Lépés	Alapérték
n45	Erősítési tényező	0,00 - 2,00	0,01	1,00

n46 Vivőfrekvencia

A paraméterrel a vivőfrekvencia jellemzői állíthatók be az alábbi táblázat szerint. Normál működés esetén nem szükséges a gyári beállítás megváltoztatása.

Érték	Magyarázat
1	2,5 kHz
2	5,0 kHz
3	7,5 kHz
4	10,0 kHz
7	2,5 kHz (12x): A kimeneti frekvencia értékének 12x-ese. *
8	2,5 kHz (24x): A kimeneti frekvencia értékének 24x-ese. *
9	2,5 kHz (36x): A kimeneti frekvencia értékének 36x-osa. *

* n46=7; 8; 9 esetén a vivőfrekvencia értéke az alábbi grafikon szerint változik:



n47 Működésmód kiválasztása pillanatnyi tápfeszültség kimaradást követően

A paraméterrel a frekvenciaváltó működését lehet beállítani pillanatnyi tápfeszültség kimaradás esetén.

Érték	Magyarázat
0	A motor működése leáll. Csak a működés engedélyezés ki- és ismételt bekapcsolása után indul újra.
1	A motor tovább működik, ha a feszültségkimaradás ideje nem haladja meg a 0,5 s-ot. Ellenkező esetben csak a működés engedélyezés ki- és ismételt bekapcsolása után indul újra.
2	A tápfeszültség kimaradás megszűnését követően a motor újraindul.

n48 Hibát követő automatikus újraindítások száma

Túláram, túlfeszültség és földzárlatból eredő leállásokat követő újraindítások számát lehet beállítani.

Érték	Megnevezés	Tartomány	Lépés	Alapérték
n48	Újraindítások száma	0 - 10	1	0

Figyelem!

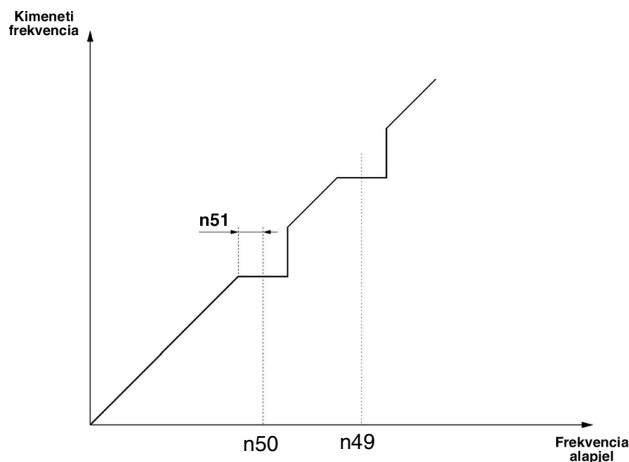
Ezt a funkciót csak különösen indokolt esetben használja, mert az automatikus újraindítások esetlegesen az inverter meghibásodását okozhatják!

n49 Tiltott frekvenciák (frekvenciasávok)

Érték	Megnevezés	Tartomány	Lépés	Alapérték
n49	Tiltott frekvencia 1	0,0 - 400	0,1 Hz	0,0
n50	Tiltott frekvencia 2	0,0 - 400	0,1 Hz	0,0
n51	A tiltott frekvenciasávok szélessége	0,0 - 25,5	0,1 Hz	0,0

Megjegyzés:

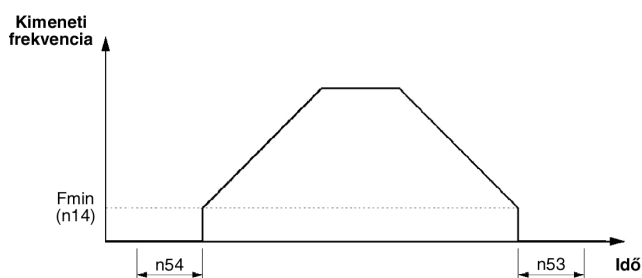
- A 100 Hz alatti tartományban a lépés 0,1 Hz, 100 Hz felett 1 Hz.
- Az n49 paraméter értéke mindig legyen nagyobb vagy egyenlő mint az n50 paraméteré.



n52-n54 Egyenáramú fékezés

Érték	Megnevezés	Tartomány	Lépés	Alapérték
n52	Egyenáramú fékezés áramerőssége	0 - 100	1 %	50
n53	Egyenáramú fékezés ideje leálláskor	0,0 - 25,5	0,1 s	0,5
n54	Egyenáramú fékezés ideje indításkor	0,0 - 25,5	0,1 s	0,0

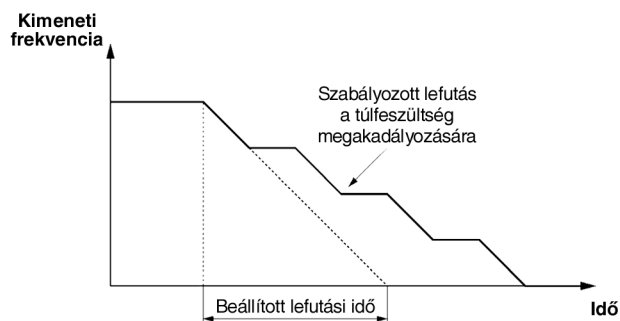
Az egyenáramú fékezés áramerőssége beállítható 0 és 100% között 1%-os lépésekben a frekvenciaváltó névleges áramának százalékában.



n55 Átbillenés (megrekedés) elleni védelem lefutás alatt

Ez a paraméter a lefutás (fékezés) alatti túlfeszültségvédelem be / kikapcsolására szolgál. Ha az értéke '0', a lefutási idő szükség esetén automatikusan megnő, megakadályozva ezzel a túlfeszültséget.

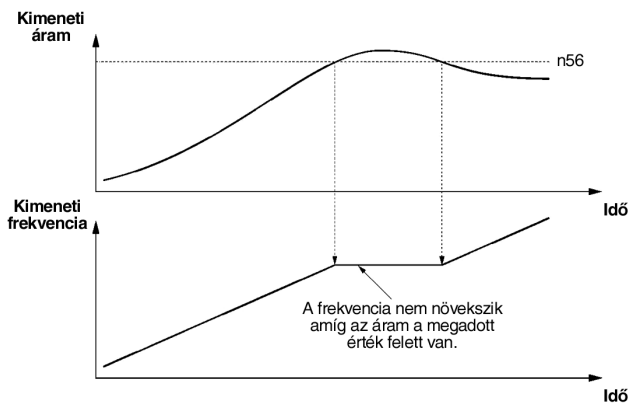
Érték	Magyarázat
0	Átbillenés elleni védelem lefutás alatt bekapcsolva.
1	Átbillenés elleni védelem lefutás alatt kikapcsolva.



n56 Átbillenés (megrekedés) elleni védelem szintje felfutás alatt

A paraméter megfelelő beállításával lehet biztosítani azt, hogy felfutás alatt a motor ne rekedjen meg akkor sem, ha a beállított paraméterek szerinti gyorsításhoz szükséges nyomaték átmenetileg elérné, vagy meghaladná a billenőnyomaték értékét. A frekvenciaváltó, ha a kimeneti árama felfutás alatt eléri az itt beállított értéket, nem növeli tovább a kimeneti frekvenciát mindaddig, míg az áram ismét a beállított érték alá nem csökken. A paraméter értékét a frekvenciaváltó névleges áramának százalékában kell megadni.

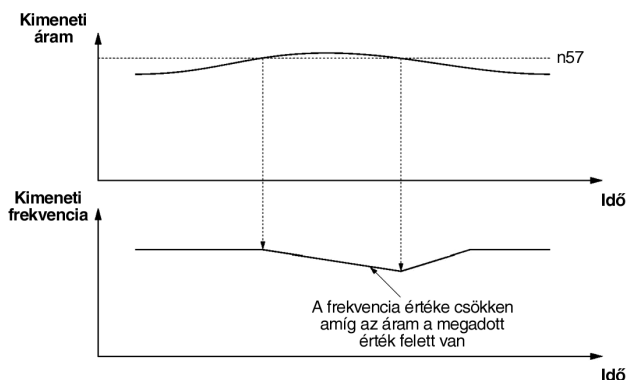
Érték	Megnevezés	Tartomány	Lépés	Alapérték
n56	Átbillenés elleni védelem szintje felfutás alatt	30 - 200	1 %	170



n57 Átbillenés (megrekedés) elleni védelem szintje a motor folyamatos futása alatt

A paraméter megfelelő beállításával lehet biztosítani azt, hogy folyamatos futás alatt a motor ne rekedjen meg akkor sem, ha a fordulatszám tartásához szükséges nyomaték átmenetileg elérné, vagy meghaladná a billenőnyomaték értékét. A frekvenciaváltó, ha a kimeneti árama futás alatt eléri az itt beállított értéket, csökkenti a kimeneti frekvenciát mindaddig, míg az áram ismét a beállított érték alá nem csökken, majd a terhelőnyomaték csökkenését követően automatikusan ismét a beállított kimeneti frekvenciára gyorsít. A paraméter értékét a frekvenciaváltó névleges áramának százalékában kell megadni.

Érték	Megnevezés	Tartomány	Lépés	Alapérték
n57	Átbillenés elleni védelem szintje a motor folyamatos futása alatt	30 - 200	1 %	160



n58 Frekvencia érzékelési szint

Ezzel a paraméterrel az érzékelt kívánt frekvencia értékét lehet beállítani. Ha a frekvenciaváltó kimeneti frekvenciája eléri ezt az értéket, akkor a multifunkciós kimenetre jelet küld, amennyiben az n40 paraméterben beállított érték ezt lehetővé teszi.

Érték	Megnevezés	Tartomány	Lépés	Alapérték
n58	Frekvencia érzékelési szint	0,0 - 400	0,1 Hz	0,0

n59 Nyomatéktúlterhelés érzékelési funkció kiválasztása

A paraméter értékétől függően van lehetőség a nyomatéktúlterhelés figyelésére, illetve az észlelést követő művelet kiválasztására.

Érték	Magyarázat
0	Nyomatéktúlterhelés érzékelés kikapcsolva.
1	A nyomatéktúlterhelés érzékelés csak a kimenő frekvencia és az alapjel egyezése esetén van bekapcsolva. A motor működése túlterhelés alatt is folyamatos.
2	A nyomatéktúlterhelés érzékelés csak a kimenő frekvencia és az alapjel egyezése esetén van bekapcsolva. A motor működése túlterhelés érzékelésekor leáll.
3	Nyomatéktúlterhelés érzékelése a motor teljes futása alatt. A motor működése túlterheléskor is folyamatos.
4	Nyomatéktúlterhelés érzékelése a motor teljes futása alatt. A motor működése túlterhelés érzékelésekor leáll.

n60 Nyomatéktúlterhelés érzékelés szintje

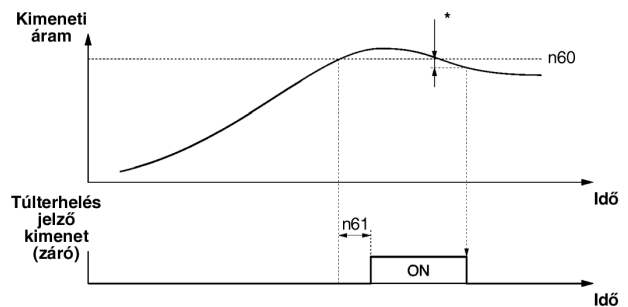
A paraméter értékét a frekvenciaváltó névleges áramának százalékában lehet beállítani.

Érték	Megnevezés	Tartomány	Lépés	Alapérték
n60	Nyomatéktúlterhelés érzékelés szintje	30 - 200	1 %	160

n61 Nyomatéktúlterhelés érzékelés késleltetési ideje

A paraméter értékét 0,1 másodperces lépésként lehet beállítani az alábbi határok között:

Érték	Megnevezés	Tartomány	Lépés	Alapérték
n61	Nyomatéktúlterhelés érzékelés késleltetési ideje	0,1 - 10,0	0,1 s	0,1



* Megjegyzés:

A nyomatéktúlterhelés érzékelése kikapcsol, ha a kimenő áram a névleges áram 5 százalékával az érzékelési szint alá csökken.

n62 FEL/LE parancs frekvenciatartás

A FEL/LE funkcióval beállított frekvencia tárolásának engedélyezése vagy tiltása.

Érték	Magyarázat
0	A frekvencia nem tárolódik.
1	A beállított frekvencia eltárolódik a memóriába. A beállított értéknek legalább 5 s-ig fenn kell maradnia.

A FEL/LE funkció a FEL és a LE parancsok segítségével változtatja meg a frekvencia alapjel értékét.

A FEL/LE funkció használatakor állítsa a multifunkciós bemenet paraméterének (n39) értékét 34-re. A multi-

funkciós bemenet sorkapcsai az alábbi szerepeket kapják:

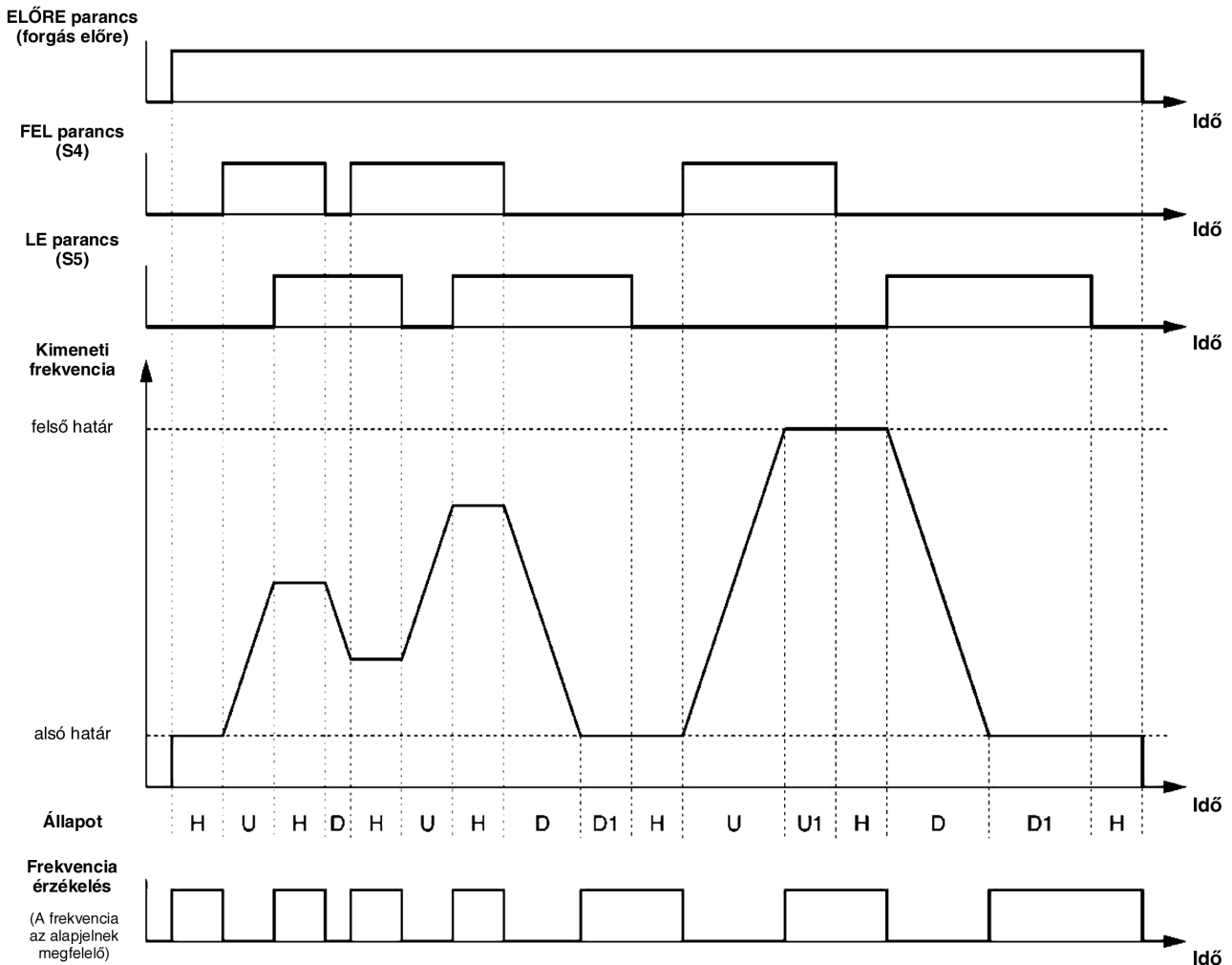
- Multifunkciós bemenet 3 (S4): FEL parancs
- Multifunkciós bemenet 4 (S5): LE parancs

Ha az n62 paraméter értéke 1, akkor a beállított kimeneti frekvencia eltárolódik a memóriában, feltéve, hogy a beállított frekvencia fennmarad 5 másodpercig. Ez az érték feszültségkimaradás esetén is a memóriában marad. RESET parancs esetén a frekvenciaváltó ezzel a tárolt frekvenciaértékkel indul.

Megjegyzés:

Ha a FEL/LE funkciót távvezérelt üzemmódban használja, akkor a frekvencia alapjel értékét csak a FEL és LE illetve a Kúszómenet parancsok segítségével tudja megadni. A multi-step alapjelek érvényüket veszítik.

A FEL/LE funkció működése:



Az állapotot jelölő betűk jelentése:

- U: FEL (felfutás)
- D: LE (lefutás)
- H: Frekvencia tartás
- D1: Frekvencia lefutás korlátozva az alsó határ által
- U1: Frekvencia felfutás korlátozva a felső határ által

n63 Nyomatékkompenzációs tényező

Ez a funkció növeli a motor nyomatékát ha a frekvenciaváltó a terhelés növekedését érzékeli.

Érték	Megnevezés	Tartomány	Lépés	Alapérték
n63	Nyomatékkompenzációs tényező	0,0 - 2,5	0,1	1,0

Normál esetben a beállítás megváltoztatása nem szükséges.

- Növelje ezt az értéket, ha a frekvenciaváltó és a motor közti távolság túl nagy, vagy a motor teljesítménye lényegesen kisebb, mint a frekvenciaváltó névleges teljesítménye.
- Csökkentse az értéket ha a motorban rezonancia lép fel.
- A nyomatékkompenzációs tényezőt úgy kell beállítani, hogy a motor árama minimális frekvenciánál ne haladja meg az inverter névleges áramának 50%-át.

Ellenkező esetben ez a frekvenciaváltó meghibásodását okozhatja!

n64-n67 Szlipkompensáció

Az alábbi paraméterek a motor szlipjének kompenzálására szolgálnak.

Érték	Megnevezés	Tartomány	Lépés	Alapérték
n64	A motor névleges szlipje	0,0 - 20,0	0,1 Hz	
n65	A motor üresjárási árama	0 - 99	1 %	
n66	A szlipkompensáció erősítési tényezője	0,0 - 2,5	0,1	0,0
n67	A szlipkompensáció időállandója	0,0 - 25,5	0,1 s	2,0

n68-n74 Soros kommunikáció (RS-422A/485)

A 3G3JV-PSI485J típusú opcionális interface modul segítségével RS422A/485 soros kommunikációra nyílik lehetőség Modbus protokoll szerint.

Érték	Megnevezés	Tartomány	Lépés	Alapérték
n68	RS-422A/485 soros kommunikációs vonal időtűllépés figyelés	0 - 4	1	0
n69	Frekvencia alapjel egységének meghatározása	0 - 3	1	0
n70	Slave cím beállítása	0 - 32	1	0
n71	RS-422A/485 soros kommunikáció sebessége (baud rate)	0 - 3	1	2
n72	RS-422A/485 soros kommunikáció paritása	0 - 2	1	0
n73	RS-422A/485 soros kommunikáció várakozási ideje válaszadás előtt	10 - 65	1 ms	10
n74	RTS funkció kiválasztása	0, 1	1	0

n75 Vivőfrekvencia-redukálás alacsony fordulatszámon

A paraméterrel a vivőfrekvencia redukálást lehet engedélyezni vagy tiltani.

Érték	Magyarázat
0	Tiltva
1	Engedélyezve

n76 Paraméter másolási és felülírási funkció

A 3G3IV-PJVOP144 illetve a 3G3IV-PJVOP146 típusú kihelyezhető programozókonzol segítségével lehetőség van egy frekvenciaváltóból a paraméterbeállítások átmásolására egy másik frekvenciaváltóba. Ebben az esetben az alábbi kiegészítő egységekre is szükség van:

- 3G3JV-PSI232J vagy 3G3JV-PSI232JC típusú interface modul
- 3G3IV-PCN126 vagy 3G3IV-PCN326 típusú kábel

Érték	Magyarázat
Rdy	A frekvenciaváltó (programozókonzol) készen áll a következő parancsra
rED	A frekvenciaváltó paramétereinek kiolvasása
Cpy	Paraméterek másolása a frekvenciaváltóba
vFY	A frekvenciaváltó paramétereinek ellenőrzése
vA	A frekvenciaváltó teljesítményének kijelzése
Sno	A frekvenciaváltó alapszoftver verziószámának kijelzése

Megjegyzés:

- Csak a frekvenciaváltó álló állapotban van lehetőség a paraméterek bemásolására
- Csak azonos tápfeszültségű frekvenciaváltók között lehetséges a paraméterek másolása

Az alábbi paraméterek nem másolódnak:

- n76 (Paraméter másolási és felülírási funkció kiválasztása)
- n77 (Paraméterek kiolvasásának engedélyezése)
- n78 (Utolsó hiba kijelzése)
- n79 (Szoftver verziószám)

Az alábbi paraméterek nem másolódnak, ha a frekvenciaváltók különböző teljesítményűek:

- n09-től n15-ig (Feszültség/frekvencia karakterisztika)
- n032 (A motor névleges árama)
- n46 (Vivőfrekvencia)
- n64 (A motor névleges szlipje)
- n65 (A motor üresjárási árama)

n77 Paraméterek kiolvasásának engedélyezése

A paraméterrel a paraméterek kiolvasását lehet engedélyezni vagy tiltani.

Érték	Magyarázat
0	Tiltva
1	Engedélyezve

n78 Utolsó hiba kijelzése

Ezzel a paraméterrel az utolsó hiba kódját jelenítheti meg. A ' - - - ' jelzés azt jelenti, hogy nem volt rögzített hiba a frekvenciaváltón.

n79 Szoftver verziószám

A vezérlőpanelen futó gyári szoftver verziószámát mutatja.

Paraméterlista

Megjegyzés:

A "Paraméter sorszáma" oszlop zárójeles értékei az adott paraméter hexadecimális Modbus címét jelölik.

Paraméter sorszáma	Leírás	Beállítási tartomány	Gyári beállítás
n01 (101)	Paraméterek írásának engedélyezése / tiltása	0: Csak az n01 paraméter állítható be, n02-től n79-ig a paraméterek csak olvashatók. 1: Valamennyi paraméter n79-ig írható és olvasható. 6: Hibaüzenetek törlése. 8: Valamennyi paraméter visszaállítása a gyári értékre kétfázisú bekötés szerint. 9: Öntartó (háromvezetékes) bekötés szerinti beállítás, a többi paraméter visszaállítása a gyári értékre.	1
n02 (102)	Működtetési mód kiválasztása távvezérelt üzemmódban (Futás parancs)	0: Működtetés a programozókonzol RUN nyomógombjáról. 1: Működtetés a multifunkciós bemenetek sorkapcsairól. 2: Működtetés az RS-422A/485 soros kommunikáción keresztül.	0
n03 (103)	Frekvencia alapjel kiválasztás	0: Programozókonzollól 1: Előre programozott frekvencia alapjel (n21) (A multifunkciós bemenetek állapotától függően) 2: Analóg bemenetről (0-10 V) 3: Analóg bemenetről (4-20 mA) 4: Analóg bemenetről (0-20 mA) 6: RS-422A/485 soros kommunikáción keresztül.	0
n04 (104)	A leállási mód kiválasztása	0: Sebességsökkenéssel a megadott lefutási idő szerint. 1: Szabad kifutással	0
n05 (105)	Forgásirányváltás engedélyezése	0: Forgásirányváltás engedélyezve 1: Forgásirányváltás tiltva	0
n06 (106)	A STOP/RESET gomb hatásossága	0: Mindig hatásos 1: Csak a programozókonzollól való működés esetén hatásos.	0
n07 (107)	Alapjel állítás kézi üzemben (programozókonzollól)	0: Potenciométerrel 1: Nyomógombokkal	0
n08 (108)	Alapjel állítási mód a programozókonzol nyomógombjairól	0: Enter gomb használatával 1: Enter gomb használata nélkül	0
n09 (109)	Maximális kimeneti frekvencia	Beállítható 50,0 Hz-től 400,0 Hz-ig. Beállítási egység: 0,1 Hz (100 Hz alatt), 1 Hz (100 Hz felett).	60,0 Hz
n10 (10A)	Maximális kimeneti feszültség	Beállítható 1 V-tól 255 V-ig (1 V-tól 510 V-ig). Beállítási egység: 1 V.	200 V (400 V)
n11 (10B)	A maximális kimeneti feszültséghez tartozó frekvencia	Beállítható 0,2 Hz-től 400,0 Hz-ig. Beállítási egység: 0,1 Hz (100 Hz alatt), 1 Hz (100 Hz felett).	60,0 Hz
n12 (10C)	Közbenső (törésponti) frekvencia	Beállítható 0,1 Hz-től 399 Hz-ig. Beállítási egység: 0,1 Hz (100 Hz alatt), 1 Hz (100 Hz felett).	1,5 Hz
n13 (10D)	Közbenső (törésponti) frekvenciához tartozó feszültség	Beállítható 1 V-tól 255 V-ig (1 V-tól 510 V-ig). Beállítási egység: 1 V.	12 V (24 V)
n14 (10E)	Minimális kimeneti frekvencia	Beállítható 0,1 Hz-től 10,0 Hz-ig. Beállítási egység: 0,1 Hz.	1,5 Hz
n15 (10F)	Minimális kimeneti frekvenciához tartozó feszültség	Beállítható 1 V-tól 50 V-ig (1 V-tól 100 V-ig). Beállítási egység: 1 V.	12 V (24 V)
n16 (110)	Felfutási idő 1	Beállítható 0,0 s-től 999 s-ig. Beállítási egység: 0,1 s.	10,0 s
n17 (111)	Lefutási idő 1	Beállítható 0,0 s-től 999 s-ig. Beállítási egység: 0,1 s.	10,0 s
n18 (112)	Felfutási idő 2	Beállítható 0,0 s-től 999 s-ig. Beállítási egység: 0,1 s.	10,0 s
n19 (113)	Lefutási idő 2	Beállítható 0,0 s-től 999 s-ig. Beállítási egység: 0,1 s.	10,0 s

Paraméter sorszáma	Leírás	Beállítási tartomány	Gyári beállítás
n20 (114)	"S" jelleggörbe kiválasztása fel/lefutás idejére	0: Nincs "S" görbe 1: 0,2 s idejű "S" görbe 2: 0,5 s idejű "S" görbe 3: 1,0 s idejű "S" görbe	1
n21 (115)	1. frekvencia alapjel	Beállítható 0,0 Hz-től az n09-ben beállított frekvencia értékig. Beállítási egység: 0 – 100 Hz-ig 0,1 Hz, 100 Hz felett 1 Hz.	6,0 Hz
n22 (116)	2. frekvencia alapjel	Beállítható 0,0 Hz-től az n09-ben beállított frekvencia értékig. Beállítási egység: 0 – 100 Hz-ig 0,1 Hz, 100 Hz felett 1 Hz.	0,0 Hz
n23 (117)	3. frekvencia alapjel	Beállítható 0,0 Hz-től az n09-ben beállított frekvencia értékig. Beállítási egység: 0 – 100 Hz-ig 0,1 Hz, 100 Hz felett 1 Hz.	0,0 Hz
n24 (118)	4. frekvencia alapjel	Beállítható 0,0 Hz-től az n09-ben beállított frekvencia értékig. Beállítási egység: 0 – 100 Hz-ig 0,1 Hz, 100 Hz felett 1 Hz.	0,0 Hz
n25 (119)	5. frekvencia alapjel	Beállítható 0,0 Hz-től az n09-ben beállított frekvencia értékig. Beállítási egység: 0 – 100 Hz-ig 0,1 Hz, 100 Hz felett 1 Hz.	0,0 Hz
n26 (11A)	6. frekvencia alapjel	Beállítható 0,0 Hz-től az n09-ben beállított frekvencia értékig. Beállítási egység: 0 – 100 Hz-ig 0,1 Hz, 100 Hz felett 1 Hz.	0,0 Hz
n27 (11B)	7. frekvencia alapjel	Beállítható 0,0 Hz-től az n09-ben beállított frekvencia értékig. Beállítási egység: 0 – 100 Hz-ig 0,1 Hz, 100 Hz felett 1 Hz.	0,0 Hz
n28 (11C)	8. frekvencia alapjel	Beállítható 0,0 Hz-től az n09-ben beállított frekvencia értékig. Beállítási egység: 0 – 100 Hz-ig 0,1 Hz, 100 Hz felett 1 Hz.	0,0 Hz
n29 (11D)	Kúszómeneti alapjel frekvencia	Beállítható 0,0 Hz-től az n09-ben beállított frekvencia értékig. Beállítási egység: 0 – 100 Hz-ig 0,1 Hz, 100 Hz felett 1 Hz.	6,0 Hz
n30 (11E)	Frekvencia alapjel felső korlát	Beállítható a maximális kimeneti frekvencia százalékában 0 %-tól 110 %-ig. Beállítási egység: 1 %.	100 %
n31 (11F)	Frekvencia alapjel alsó korlát	Beállítható a maximális kimeneti frekvencia százalékában 0 %-tól 110 %-ig. Beállítási egység: 1 %.	0 %
n32 (120)	A motor névleges árama	Beállítható a frekvenciaváltó névleges áramának százalékában 10 %-tól 120 %-ig. Beállítási egység: 0,1 A.	-
n33 (121)	Motor túlterhelésvédelmi funkció kiválasztása	0: Általános rendeltetésű aszinkron motor 1: Frekvenciaváltóhoz készített (független hűtésű) motor 2: Védelem kikapcsolva	0
n34 (122)	A motor termikus védelmi időállandója	Beállítható 1 perctől 60 percig. Beállítási egység: 1 perc. A gyári beállítás megváltoztatása normál működéskor szükségtelen.	8
n35 (123)	Hűtőventilátor működési mód beállítás	0: Az engedélyező jel (futásparancs) bekapcsolt állapotában működik, az engedélyező jel megszűnését követően 1 perc múlva leáll. 1: Mindig működik, ha a frekvenciaváltó feszültség alatt van.	0
n36 (124)	S2 multifunkciós bemenet funkció kiválasztás	2: Működésengedélyezés (futás parancs) hátra irányba 3: Külső hiba bemenet (záróérintkező) 4: Külső hiba bemenet (bontóérintkező) 5: Hiba törlés 6: 1. multi-step sebességjel 7: 2. multi-step sebességjel 8: 3. multi-step sebességjel 10: Kúszómenet 11: Fel / lefutási idő kiválasztása 12: Külső retesz (záróérintkező) 13: Külső retesz (bontóérintkező) 14: Sebességkeresés a maximális frekvenciától 15: Sebességkeresés az aktuális frekvencia alapjeltől 16: Felfutás / lefutás tiltás parancs 17: Helyi / távműködtetés átváltás 18: Soros kommunikáció/távműködtetés átváltás	2

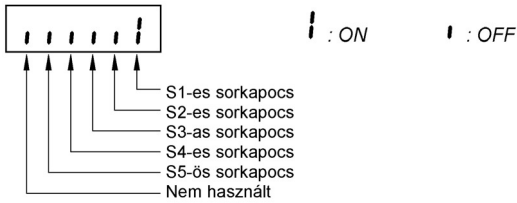
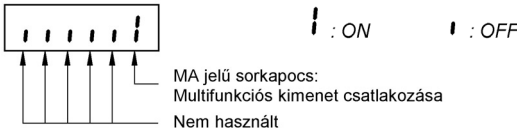
Paraméter sorszáma	Leírás	Beállítási tartomány	Gyári beállítás
n36 (124)	S2 multifunkciós bemenet funkció kiválasztás (folytatás)	19: Vészleállítás 1. Záróérintkező (NO) A motort leállásig lassítja a lefutási idő 2 szerint. A hibajelző kimenet bekapcsol és csak a hibatörölő bemenetre adott kontaktussal lehet törölni. A kijelzőn az „STP” kód világít. A motor csak a hibatörölést követően indítható újra. 20: Vészleállítás 2. Záróérintkező (NO) A motort leállásig lassítja a lefutási idő 2 szerint. A hibajelző kimenet bekapcsol, de nincs szükség hibatörölő bemenetre a törléshez. A kijelzőn az „STP” kód villog 21: Vészleállítás 1. Bontóérintkező (NC) A motort leállásig lassítja a lefutási idő 2 szerint. A hibajelző kimenet bekapcsol és csak a hibatörölő bemenetre adott kontaktussal lehet törölni. A kijelzőn az „STP” kód világít. A motor csak a hibatörölést követően indítható újra. 22: Vészleállítás 2. Bontóérintkező (NC) A motort leállásig lassítja a lefutási idő 2 szerint. A hibajelző kimenet bekapcsol, de nincs szükség hibatörölő bemenetre a törléshez. A kijelzőn az „STP” kód villog	2
n37 (125)	S3 multifunkciós bemenet funkció kiválasztás	0: Öntartó működésmód Kiválasztása esetén az n36 paraméter nem programozható, az S2 bemenet az állj (bontókontaktus), az S3 bemenet pedig a forgásiránykiválasztás. A beállítási értékek 2-től 22-ig azonosak az n36 paraméternél leírtakkal.	5
n38 (126)	S4 multifunkciós bemenet funkció kiválasztás	A beállítási értékek 2-től 22-ig azonosak az n36 paraméternél leírtakkal.	3
n39 (127)	S5 multifunkciós bemenet funkció kiválasztás	A beállítási értékek 2-től 22-ig azonosak az n36 paraméternél leírtakkal. 34: FEL / LE parancs S4: Fel (frekvencia növelés) S5: Le (frekvencia csökkentés) Ez a beállítás tiltja az n38 paraméter beállítását. 35: Soros kommunikáció önteszt	6
n40 (128)	Multifunkciós kontaktus kimenet (MA-MB-MC) funkció kiválasztás	0: Hiba 1. (Védelmi funkcióként működik). 1: Futásjelzés. 2: A kimeneti frekvencia az alapjelnek megfelelő. 3: A kimeneti frekvencia kisebb, mint a beállított minimális kimeneti frekvencia. 4: A kimeneti frekvencia \geq mint az n58 paraméterben beállított érték. 5: A kimeneti frekvencia \leq mint az n58 paraméterben beállított érték. 6: Nyomatéktúlterhelés jelzés záró érintkezővel. 7: Nyomatéktúlterhelés jelzés bontó érintkezővel. 10: Hiba 2 (Figyelmeztető jelzések kiadására). 11: Retesz bekapcsolva. 12: Működésmód (Bekapcsolva: frekvencia alapjel konzolról). 13: Működéskész (A frekvenciaváltó feszültség alatt, működéskész állapotban van). 14: A kimenet bekapcsol, ha az automatikus újraindítások száma meghaladja az n48 paraméterben beállított értéket. 15: Feszültségkimaradás észlelve. 16: Forgásirány hátra. 17: Sebességkeresés folyamatban.	1
n41 (129)	Analóg frekvencia alapjel erősítés	Beállítható 0 %-tól 255%-ig. Beállítási egység: 1 %	100%
n42 (12A)	Analóg frekvencia alapjel eltolás	Beállítható -99 %-tól 99%-ig. Beállítási egység: 1 %	0%

Paraméter sorszáma	Leírás	Beállítási tartomány	Gyári beállítás
n43 (12B)	Analog frekvencia alapjel késleltetési idő	Beállítható 0,0 s-től 2,0 s-ig. Beállítási egység: 0,01 s.	0,1 s
n44 (12C)	Multifunkciós analog kimenet (AM - AC) mérendő jellemző kiválasztás	0: Kimeneti frekvencia 1: Kimenő áram	0
n45 (12D)	A multifunkciós analog kimenet erősítési tényezője	Beállítható 0,0-től 2,0-ig. Beállítási egység: 0,01.	1,00
n46 (12E)	Vivőfrekvencia	1: 2,5 kHz 2: 5,0 kHz 3: 7,5 kHz 4: 10,0 kHz 7: A kimeneti frekvenciával (F_{out}) változó vivőfrekvencia (F_c) Lásd részletesen a 18. oldalon. 8: A kimeneti frekvenciával (F_{out}) változó vivőfrekvencia (F_c) Lásd részletesen a 18. oldalon. 9: A kimeneti frekvenciával (F_{out}) változó vivőfrekvencia (F_c) Lásd részletesen a 18. oldalon.	
n47 (12F)	Működésmód kiválasztása pillanatnyi tápfeszültség-kimaradást követően	0: A motor működése leáll. 1: A motor működése folytatódik, ha a feszültség kimaradás ideje nem haladja meg a 0,5 s-ot. 2: A tápfeszültség kimaradás megszűnését követően a motor újraindul.	0
n48 (130)	Hibát követő automatikus újraindítások száma	Beállítható 0 és 10 között. Az automatikus újraindítás csak a következő hibák esetén működik: OC (túláram), OV (túlfeszültség), GF (földzárlat). Figyelem! Ezt a funkciót csak különösen indokolt esetben használja, mert az újraindítások esetlegesen az inverter meghibásodását okozhatják!	0
n49 (131)	Tiltott frekvencia 1	Beállítható 0,0 Hz-től 400,0 Hz-ig. Beállítási egység: 0,1 Hz.	0,0 Hz
n50 (132)	Tiltott frekvencia 2	Beállítható 0,0 Hz-től 400,0 Hz-ig. Beállítási egység: 0,1 Hz.	0,0 Hz
n51 (133)	Tiltott frekvenciasávok szélessége	Beállítható 0,0 Hz-től 25,5 Hz-ig. Beállítási egység: 0,1 Hz.	0,0 Hz
n52 (134)	Egyenáramú fékezés áramerőssége	Beállítható a frekvenciaváltó névleges áramának százalékában, 0 %-tól 100 %-ig. Beállítási egység: 1 %.	50 %
n53 (135)	Egyenáramú fékezés ideje leálláskor	Beállítható 0,0 s-től 25,5 s-ig. Beállítási egység: 0,1 s.	0,5 s
n54 (136)	Egyenáramú fékezés ideje indításkor	Beállítható 0,0 s-től 25,5 s-ig. Beállítási egység: 0,1 s.	0,0 s
n55 (137)	Átbillenés (megrekedés) elleni védelem lefutás alatt	0: Engedélyezve 1: Tiltva	0
n56 (138)	Átbillenés (megrekedés) elleni védelem szintje felfutás alatt	Beállítható a frekvenciaváltó névleges áramának százalékában, 30 %-tól 200 %-ig. Beállítási egység: 1 %. A 200 %-os érték beállítása a védelem tiltását jelenti.	170%
n57 (139)	Átbillenés (megrekedés) elleni védelem szintje futás alatt	Beállítható a frekvenciaváltó névleges áramának százalékában, 30 %-tól 200 %-ig. Beállítási egység: 1 %. A 200 %-os érték beállítása a védelem tiltását jelenti.	160%
n58 (13A)	Frekvencia érzékelési szint	Beállítható 0,0 Hz-től 400,0 Hz-ig. Beállítási egység: 0,1 Hz.	0,0 Hz
n59 (13B)	Nyomatéktúlterhelés érzékelési funkció kiválasztása	0: A nyomatéktúlterhelés érzékelés kikapcsolva. 1: A nyomatéktúlterhelés érzékelés csak a kimenő frekvencia és az alapjel egyezése esetén van bekapcsolva. A motor működése túlterhelés alatt is folyamatos. 2: A nyomatéktúlterhelés érzékelés csak a kimenő frekvencia és az alapjel egyezése esetén van bekapcsolva. A motor működése túlterhelés érzékelésekor leáll. 3: Nyomatéktúlterhelés érzékelése a motor teljes futása alatt. A motor működése túlterhelés alatt is folyamatos. 4: Nyomatéktúlterhelés érzékelése a motor teljes futása alatt. A motor működése túlterhelés érzékelésekor leáll.	0

Paraméter sorszáma	Leírás	Beállítási tartomány	Gyári beállítás
n60 (13C)	Nyomatéktúlerhelés érzékelés szintje	Beállítható a frekvenciaváltó névleges áramának százalékában, 30 %-tól 200 %-ig. Beállítási egység: 1 %.	160 %
n61 (13D)	Nyomatéktúlerhelés érzékelés késleltetési ideje	Beállítható 0,0 s-től 10 s-ig. Beállítási egység: 0,1 s.	0,1 s
n62 (13E)	FEL / LE parancs frekvenciatartás	0: A frekvencia nem tárolódik. 1: A beállított frekvencia eltárolódik a memóriába. A beállított értéknek legalább 5 s-ig fenn kell maradni.	0
n63 (13F)	Nyomatékkompenzációs tényező	Beállítható 0,0-től 2,5-ig. Beállítási egység: 0,1. Normál esetben a gyári beállítás megváltoztatása nem szükséges.	1,0
n64 (140)	A motor névleges szlipje	Beállítható 0,0 Hz-től 20,0 Hz-ig. Beállítási egység: 0,1 Hz.	
n65 (141)	A motor üresjárási árama	Beállítható a motor névleges áramának százalékában, 0 %-tól 99 %-ig. Beállítási egység: 1 %.	
n66 (142)	A szlipkompenzáció erősítési tényezője	Beállítható 0,0-től 2,5-ig. Beállítási egység: 0,1. A 0,0 beállítás a szlipkompenzálás tiltását jelenti.	0,0
n67 (143)	A szlipkompenzáció időállandója	Beállítható 0,0 s-től 25,5 s-ig. Beállítási egység: 0,1 s.	2,0 s
n68 (144)	RS-422A/485 soros kommunikációs vonal időtúllépés figyelés	0: Bekapcsolva. Időtúllépés hiba érzékelésekor a frekvenciaváltó a motort szabad kifutással leállítja. 1: Bekapcsolva. Időtúllépés hiba érzékelésekor a frekvenciaváltó a motort a Lefutási idő 1 (n17) szerint leállítja. 2: Bekapcsolva. Időtúllépés hiba érzékelésekor a frekvenciaváltó a motort a Lefutási idő 2 (n19) szerint leállítja. 3: Bekapcsolva. A motor működése az időtúllépés hiba érzékelése alatt is folyamatos. 4: Kikapcsolva	0
n69 (145)	Frekvencia alapjel egységének meghatározása (n03=6 beállítás esetén)	0: 0,1 Hz 1: 0,01 Hz 2: Származtatott érték 30000 felel meg a maximális kimeneti frekvenciának. 3: 0,1 %	0
n70 (146)	Slave cím beállítása (RS-422A/485 kommunikáció esetén)	0: Csak broadcast üzenetek fogadása. 01-32: A beállítandó adat megegyezik a frekvenciaváltó slave címével	0
n71 (147)	RS-422A/485 soros kommunikáció sebessége (baud rate)	0: 2400 bps 1: 4800 bps 2: 9600 bps 3: 19200 bps	2
n72 (148)	RS-422A/485 soros kommunikáció paritása	0: Páros 1: Páratlan 2: Nincs paritás	0
n73 (149)	RS-422A/485 soros kommunikáció várakozási ideje válaszadás előtt	Beállítható 10 ms-től 65 ms-ig. Beállítási egység: 1 ms.	10 ms
n74 (14A)	RTS funkció kiválasztása (RS-422A/485 soros kommunikáció esetén)	0: Engedélyezve 1: Tiltva Megjegyzés: Az n74=1 beállítás csak RS-422A 1:1 kommunikáció esetén lehetséges!	0
n75 (14B)	Vivőfrekvencia-redukálás alacsony fordulatszám	0: Tiltva 1: Engedélyezve	0

Paraméter sorszáma	Leírás	Beállítási tartomány	Gyári beállítás
n76 (14C)	Paraméter másolási és felülírási funkció kiválasztása	rdy: A frekvenciaváltó (programozókonzol) készen áll a következő parancsra. rEd: A frekvenciaváltó paramétereinek kiolvasása. Cpy: Paraméterek másolása a frekvenciaváltóba. vFy: A frekvenciaváltó paramétereinek ellenőrzése. vA: A frekvenciaváltó teljesítményének kijelzése. Sno: A fekvenciaváltó alapszoftver verziószámának kijelzése.	rdy
n77 (14D)	Paraméterek kiolvasásának engedélyezése	0: Tiltva 1: Engedélyezve	0
n78 (14E)	Az utolsó hiba kijelzése	Ezzel a paraméterrel az utolsó hiba kódját jeleníthetjük meg. A ' - - ' jelzés azt jelenti, hogy nem volt rögzített hibakód.	---
n79 (14F)	Szoftver verziószám	A vezérlőpanelen futó gyári szoftver verziószáma kérdezhető le.	---

A futás közben megjelenítendő paraméter kiválasztása (MNTR üzemmód)

Monitor kijelző	Kijelzés	Mértékegység	Magyarázat
U01	Frekvencia alapjel	Hz	A frekvencia alapjel értékét mutatja.
U02	Kimeneti frekvencia	Hz	A kimeneti frekvencia értékét mutatja.
U03	Kimeneti áram	A	A kimeneti áram értékét mutatja.
U04	Kimeneti feszültség	V	A frekvenciaváltó kimeneti feszültségét mutatja.
U05	DC feszültség	V	A DC feszültség értékét mutatja.
U06	A bemenetek állapota	-	A kijelzőn a bemeneti sorkapcsok állapota látható: 
U07	A kimenetek állapota	-	A kijelzőn a kimeneti sorkapcsok állapota látható: 
U09	Az utolsó hiba kódja	-	A kijelzőn az utolsó hiba kódja látható.
U10	PROM szám	-	Ezt a funkciót a gyártó használja.

Diagnosztikai és védelmi funkciók

Hibaüzenetek

Ha a frekvenciaváltó hibát észlel, a kijelzőn megjelenik a hiba kódja, és leállítja a motort. Néhány hiba esetén beállítható a motor leállításának módja is. Hiba esetén az alábbi táblázat segítségével könnyen kiválaszthatja a hiba okát, illetve a megfelelő teendőket a hiba elhárítására. Az újraindítás érdekében az alábbi lehetőségek szerint törölheti a hibaüzenetet:

- Nyomja meg a STOP/RESET nyomógombot a kezelőpanelen!
- Kapcsolja le, majd vissza a tápfeszültséget!
- A hibatörlés funkcióra programozott digitális bemenetre adjon egy RESET jelet!

Kijelző	A hiba leírása	A hiba oka és megszüntetése
OL	Túláram (OC) A frekvenciaváltó kimenő árama pillanat-szerűen meghaladta a névleges áram 200%-át.	<ul style="list-style-type: none"> • A frekvenciaváltó kimenetén fázis vagy földzárlat van. Ellenőrizze a motor kábeleit! • A feszültség/frekvencia karakterisztika nem megfelelő. Állítsa be megfelelően a karakterisztikát! • A motor nem a frekvenciaváltónak megfelelő. Ellenőrizze a motor paramétereit, és ha szükséges válasszon másik motort! • A frekvenciaváltó kimenete és a motor közé mágneskapcsoló lett beépítve, és az futás közben ki- és bekapcsolt. Állítsa össze úgy az elemeket, hogy erre ne kerüljön sor! • A frekvenciaváltó kimeneti áramköre sérült. Cserélje ki a frekvenciaváltót!
OU	Túlfeszültség (OV) A főáramkör DC oldali feszültsége elérte a műszaki adatoknál leírt felső határértéket.	<ul style="list-style-type: none"> • A beállított lefutási idő túl rövid. Növelje az értéket! • A tápfeszültség értéke magas. Állítsa a megadott feltételeknek megfelelő értékre!
UV1	Főáramköri feszültség alacsony (UV1) A főáramkör feszültsége a műszaki adatoknál leírt alsó határérték alá esett.	<ul style="list-style-type: none"> • A tápfeszültség alacsony. Ellenőrizze a tápfeszültséget! • A tápvezetékek valamelyike szakadt. Ellenőrizze a vezetékeket, illetve azok bekötését! • Pillanatnyi feszültségkimaradás történt. • A frekvenciaváltó belső áramkörei sérültek. Cserélje ki a frekvenciaváltót!
OH	Hűtőborda túlmelegedés (OH) A frekvenciaváltó hűtőbordájának hőmérséklete elérte a 110°C-ot.	<ul style="list-style-type: none"> • A környezeti hőmérséklet túl magas. Használjon hűtőventilátort vagy légkondicionálót! • Túl nagy a terhelés. Csökkentse a terhelést! • A feszültség/frekvencia karakterisztika nem megfelelő. Állítsa be megfelelően a karakterisztikát! • A fel/lefutási idő túl rövid. Növelje az értéket! • Nem megfelelő a frekvenciaváltó szellőzése. Építse be a megadott feltételeknek megfelelően a frekvenciaváltót!
OL1	Motor túlterhelés (OL1)	<ul style="list-style-type: none"> • Túl nagy a terhelés. Csökkentse a terhelést! • A feszültség/frekvencia karakterisztika nem megfelelő. Állítsa be megfelelően a karakterisztikát! • A fel/lefutási idő túl rövid. Növelje az értéket! • A motor névleges áramának (n32) beállítása nem megfelelő. Ellenőrizze a motor adattábláját, és ennek megfelelően állítsa be az értéket! • Az n34 paraméter értékét állítsa 8-ra! • A frekvenciaváltó több motort hajt meg. Kapcsolja ki a motor túlterhelésvédelmet (n32, n33 paraméterek), és minden motorhoz külön-külön építsen be túlterhelésvédő relét!

Kijelző	A hiba leírása	A hiba oka és megszüntetése
<i>OL2</i>	Frekvenciaváltó túlterhelés (OL2)	<ul style="list-style-type: none"> Túl nagy a terhelés. Csökkentse a terhelést! Az U/f karakterisztika nem megfelelő. Állítsa be megfelelően a karakterisztikát! A fel/lefutási idő túl rövid. Növelje az értéket! A frekvenciaváltó teljesítménye alacsony. Válasszon nagyobb teljesítményűt!
<i>OL3</i>	Nyomatéktúllépés (OL3) A motor árama az n61 paraméterben megadott időnél tovább meghaladta az n60 paraméterben megadott értéket.	<ul style="list-style-type: none"> Ellenőrizze a hajtott berendezés állapotát, és szüntesse meg a túlterhelés okát! Győződjön meg az n60, n61 paraméterek helyes beállításáról!
<i>GF</i>	Földzárlat (GF)	<ul style="list-style-type: none"> A kimeneti oldalon földzárlat lépett fel. Ellenőrizze a csatlakozást a frekvenciaváltó és a motor között! A frekvenciaváltó belső áramkörei sérültek. Cserélje ki a frekvenciaváltót!
<i>EF□</i>	Külső hiba (EF□) Külső hiba jelentkezett a multifunkciós bemenetek valamelyikén. Az EF jel után látható szám jelzi a hibát fogadó bemenet számát (S2-S5).	<ul style="list-style-type: none"> Keresse meg a hiba forrását és szüntesse meg!
<i>FO0</i>	Memória hiba	<ul style="list-style-type: none"> Kapcsolja ki a tápfeszültséget, majd vissza! Ha a probléma továbbra is fennáll többszöri ki és bekapcsolás után is, forduljon a legközelebbi OMRON partnerhez!
<i>FO1</i>	ROM hiba	<ul style="list-style-type: none"> Kapcsolja ki a tápfeszültséget, majd vissza! Ha a probléma továbbra is fennáll többszöri ki és bekapcsolás után is, forduljon a legközelebbi OMRON partnerhez!
<i>FO4</i>	Paraméter beállítási hiba	<ul style="list-style-type: none"> Írja le az összes paraméter beállítási értékét! Az n01 paramétert állítsa 8-ra, ez visszaállítja a gyári beállításokat, majd a feljegyzett paraméter értékeket írja be újra! Ha a probléma továbbra is fennáll, forduljon a legközelebbi OMRON partnerhez!
<i>FO5</i>	A/D átalakító hiba	<ul style="list-style-type: none"> Kapcsolja ki a tápfeszültséget, majd vissza! Ha a probléma továbbra is fennáll többszöri ki és bekapcsolás után is, forduljon a legközelebbi OMRON partnerhez!
<i>FO7</i>	Kezelőpanel hiba	<ul style="list-style-type: none"> A kezelőpanel meghibásodott. Kapcsolja ki majd vissza a tápfeszültséget, ha a hiba továbbra is fennáll, cserélje ki a kezelőpanelt!
<i>STP</i>	Vészleállítás (STP)	<ul style="list-style-type: none"> A multifunkciós bemenetre hibaüzenet érkezett. Szüntesse meg a hibát!
<i>CE</i>	RS-422A/485 soros kommunikációs vonal időtúllépés hiba (CE) A kommunikáció 2 másodperc elteltével sem jött létre. A frekvenciaváltó csak akkor jelzi ki a CE hibát, ha az n68 paraméter értéke 0, 1 vagy 2.	<ul style="list-style-type: none"> A kommunikációs vezetékek zárlatosak, földzárlatosak vagy sérültek. Ellenőrizze a vezetékeket és a bekötéseket! Lezáró ellenállás hiba. Kapcsolja be a lezáró ellenállást a soros vonalon lévő legutolsó frekvenciaváltókban! Külső elektromágneses zavar. Ne vezesse a kommunikációs vezetékeket párhuzamosan a betáp-, motor- vagy egyéb teljesítmény kábellel! Használjon érpáronként sodrott, árnyékolt kábelt! Hiba a master kommunikációs programjában. Ellenőrizze a programot, és javítsa ki a hibát! A frekvenciaváltó kommunikációs áramkörei sérültek. Amennyiben a kommunikációs önteszt eredménye CE hiba, cserélje ki a frekvenciaváltót!
Nem világít	Vezérlőáramkör hiba	<ul style="list-style-type: none"> Ellenőrizze a frekvenciaváltó tápellátását! Ha a tápfeszültség rendben van, és a probléma továbbra is fennáll, forduljon a legközelebbi OMRON partnerhez!

Figyelmeztető jelzések

A figyelmeztető jelzések a frekvenciaváltó speciális diagnosztikai funkciói közé tartoznak. A kijelzőn villogva jelenik meg a figyelmeztető jelzés kódja, jelezve ezzel a hiba jellegét.

Kijelző	A hiba leírása	A hiba oka és megszüntetése
UU	Főáramkör feszültsége alacsony (UV)	<ul style="list-style-type: none"> Nincs tápfeszültség. Ellenőrizze a tápfeszültséget, a kábeleket, és a bekötés helyességét! Nem megfelelő a tápfeszültség. Ellenőrizze a tápfeszültséget!
OU	Főáramköri túlfeszültség (OV)	<ul style="list-style-type: none"> A tápfeszültség értéke magas. Csökkentse a megfelelő értékre! A beállított lefutási idő túl rövid. Növelje az értéket!
oH	Hűtőborda túlmelegedés (OH)	<ul style="list-style-type: none"> A környezeti hőmérséklet túl magas. Használjon hűtőventilátort vagy légkondicionálót!
CAL	RS-422A/485 soros vonali várakozás (készenlét) (CAL) Nem érkezett DSR üzenet. A frekvenciaváltó csak akkor jelzi ki a CAL hibát, ha az n02 paraméter értéke 2 vagy az n03 paraméter értéke 6.	<ul style="list-style-type: none"> A kommunikációs vezetékek zárlatosak, földzárlatosak vagy sérültek. Ellenőrizze a vezetékeket és a bekötéseket! Lezáró ellenállás hiba. Kapcsolja be a lezáró ellenállást a soros vonalon lévő legutolsó frekvenciaváltókban! Hiba a master kommunikációs programjában. Ellenőrizze a programot, és javítsa ki a hibát! A frekvenciaváltó kommunikációs áramkörei sérültek. Amennyiben a kommunikációs önteszt eredménye CAL hiba, cserélje ki a frekvenciaváltót!
oL3	Nyomatéktúllépés (OL3)	<ul style="list-style-type: none"> Ellenőrizze a hajtott berendezés állapotát, és szüntesse meg a túlterhelés okát! Győződjön meg az n60, n61 paraméterek helyes beállításáról!
SER	Sorrendi hiba (SER)	<ul style="list-style-type: none"> A helyi/táv működtetést kiválasztó jel futás közben megváltozott. Ellenőrizze a bemenetekre csatlakoztatott kontaktusok működését!
bb	Működés letiltva (külső retesz által) (bb)	<ul style="list-style-type: none"> Ellenőrizze a reteszfeltétel működésének okát!
EF	Iránykiválasztási hiba (EF)	<ul style="list-style-type: none"> A bemeneteken az előre és hátra irányú forgás parancsa 0,5 s óta vagy régebben egyidejűleg jelen van. A frekvenciaváltó a fordulatszám csökkentése mellett leállítja a motort. Vizsgálja meg a bemenetek működtetését!
STP	Működés letiltva a konzolról (STP) A vezérlőpanelen a STOP/RESET nyomógomb lenyomása történt, miközben a frekvenciaváltó a vezérlőáramkör utasításai szerint előre vagy hátra irányba forgatta a motort. A frekvenciaváltó az n04 paraméterben beállított módnak megfelelően leállítja a motor működését.	<ul style="list-style-type: none"> A hiba oka a digitális bemenetekkel ellentétes programozókonzolról kiadott STOP parancs. Kapcsolja ki az ELŐRE/HÁTRA forgást vezérlő bemenetet, majd a RESET gomb megnyomását követően az ELŐRE/HÁTRA bemenetekkel a motor újraindítható.
	Vészleállás utasítás érkezett a multifunkciós bemenetre. A frekvenciaváltó az n04 paraméterben beállított módnak megfelelően leállítja a motor működését.	<ul style="list-style-type: none"> Vészleállás utasítás érkezett a multifunkciós bemenetre. Ellenőrizze a hiba okát! Sorrendi probléma. Ellenőrizze a külső hibabemenetet, az időzítést, valamint a záró és bontó kontaktusokat!

Kijelző	A hiba leírása	A hiba oka és megszüntetése
<i>FAn</i>	Ventilátor hiba (FAN)	<ul style="list-style-type: none"> Ellenőrizze a hűtőventilátor bekötését és a vezetékeket! Ellenőrizze a ventilátor tisztaságát, és ha szükséges, tisztítsa meg! A ventilátor tönkrement, cserélje ki!
<i>CE</i>	RS-422A/485 soros kommunikációs vonal időtúllépés hiba (CE) A kommunikáció 2 másodperc elteltével sem jött létre. A frekvenciaváltó csak akkor jelzi ki a CE hibát, ha az n68 paraméter értéke 3.	<ul style="list-style-type: none"> A kommunikációs vezetékek zárlatosak, földzárlatosak vagy sérültek. Ellenőrizze a vezetékeket és a bekötéseket! Lezáró ellenállás hiba. Kapcsolja be a lezáró ellenállást a soros vonalon lévő legutolsó frekvenciaváltókban! Külső elektromágneses zavar. Ne vezesse a kommunikációs vezetékeket párhuzamosan a betáp-, motor- vagy egyéb teljesítmény kábellel! Használjon érpáronként sodrott, árnyékolt kábelt! Hiba a master kommunikációs programjában. Ellenőrizze a programot, és javítsa ki a hibát! A frekvenciaváltó kommunikációs áramkörei sérültek. Amennyiben a kommunikációs önteszt eredménye CE hiba, cserélje ki a frekvenciaváltót!
<i>oP1</i>	Paraméter beállítási hiba (OP1)	<ul style="list-style-type: none"> Hiba az S2 – S5 multifunkciós bemenetek programozásában, több bemenetnek is ugyanaz a funkciója. Ellenőrizze az n36 – n39 paraméterek beállításait, és javítsa ki a hibát!
<i>oP2</i>	Paraméter beállítási hiba (OP2)	<ul style="list-style-type: none"> Hiba a feszültség/frekvencia karakterisztika programozásában, nem teljesül az alábbi feltétel: $F_{MIN} \leq F_B \leq F_A \leq F_{MAX}$. Ellenőrizze az n09, n11, n12 és n14 paraméterek beállításait, és javítsa ki a hibát!
<i>oP3</i>	Paraméter beállítási hiba (OP3)	<ul style="list-style-type: none"> Hiba a motor névleges áramának programozásában, az n32 paraméter értéke meghaladja a frekvenciaváltó névleges kimenő áramának 150 %-át. Ellenőrizze az n32 paraméter beállítását, és javítsa ki a hibát!
<i>oP4</i>	Paraméter beállítási hiba (OP4)	<ul style="list-style-type: none"> Hiba a frekvencia alapjel alsó és felső korlátjának programozásában, nem teljesül az alábbi feltétel: $n_{31} \leq n_{30}$. Ellenőrizze az n30 és n31 paraméterek beállításait, és javítsa ki a hibát!
<i>oP5</i>	Paraméter beállítási hiba (OP5)	<ul style="list-style-type: none"> Hiba a tiltott frekvenciasávok programozásában, nem teljesül az alábbi feltétel: $n_{50} \leq n_{49}$. Ellenőrizze az n49 és n50 paraméterek beállításait, és javítsa ki a hibát!

Beépített hűtőventilátor karbantartása

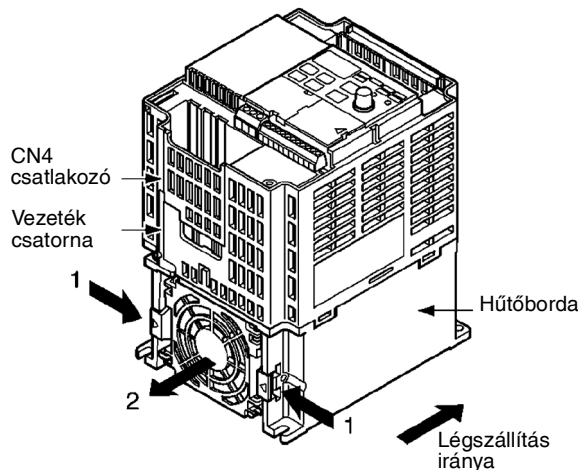
A 1,5 kW és az ennél nagyobb teljesítményű típusok tartalmaznak beépített hűtőventilátort, melynek élettartama rövidebb lehet a frekvenciaváltó élettartamánál. Ebben az esetben a ventilátor egyszerűen cserélhető.

Megjegyzés:

Amennyiben a hűtőventilátor csak a futásparancs aktív állapotában működik ($n_{35}=0$), élettartama jelentősen növekedhet.

A ventilátor cseréje

- Szüntesse meg a frekvenciaváltó táplálását!
- Távolítsa el a frekvenciaváltó előlapját a 10. oldalon leírtak szerint!
- Húzza le a ventilátor **CN4**-es jelű csatlakozóját!
- Nyomja meg a ventilátor tartókeretének rögzítőfülleit a hűtőborda alsó oldalán az 1-es nyíllal jelölt irányba, és mozgassa a tartókeretet a ventilátorral együtt a 2-es nyíllal jelölt irányba!
- Cserélje ki a ventilátort, ügyelve arra, hogy az új ventilátor légszállítási irány szempontjából megfelelően kerüljön a helyére!
- Helyezze vissza a tartókeretet az új ventilátorral, ügyelve arra, hogy a rögzítőfülek megfelelően kapaszkodjanak a hűtőbordába!
- Csatlakoztassa vissza a **CN4**-es csatlakozót, ügyelve arra, hogy a ventilátor tápvezetéke illeszkedjen a számára kialakított csatornába!
- Helyezze vissza a frekvenciaváltó előlapját!



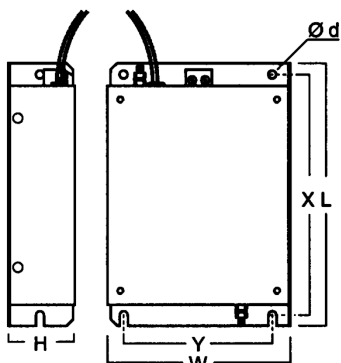
Ajánlott ventilátor típusok

Frekvenciaváltó	Hűtőventilátor
3G3JV-AB015, 3G3JV-A4015, 3G3JV-A4022	MMF-06D24DM-RC5
3G3JV-A4030, 3G3JV-A4040	ASF603B2402

Opcionális kiegészítő egységek

Zavarszűrők

A zavarszűrőt a hálózat és a frekvenciaváltó bemeneti sorkapcsai közé kell bekötni. A kiválasztást segíti az alábbi táblázat:



Frekvenciaváltó	Bemeneti zavarszűrő								Tömeg [kg]
	Típus	Névl. áram [A]	Méret [mm]						
			L	W	H	X	Y	d	
3G3JV-AB001 3G3JV-AB002 3G3JV-AB004	3G3JV-PFI-1010E	10	169	71	45	156	51	M5	0,6
3G3JV-AB007 3G3JV-AB015	3G3JV-PFI-1020E	20	169	111	50	156	91	M5	1,0
3G3JV-A4002 3G3JV-A4004	3G3JV-PFI-3005E	5	169	111	50	156	91	M5	1,1
3G3JV-A4007 3G3JV-A4015 3G3JV-A4022	3G3JV-PFI-3010E	10	169	111	50	156	91	M5	1,1
3G3JV-A4030 3G3JV-A4040	3G3JV-PFI-3020E	20	174	144	50	161	120	M5	1,3

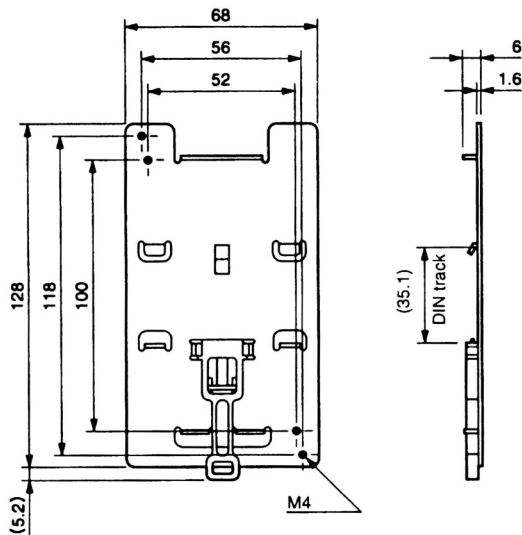
Rögzítőelemek DIN-sínhez

A tartóbak segítségével a frekvenciaváltó könnyen rögzíthető DIN-sínre. Az alábbi táblázat tartalmazza az ajánlott típusokat:

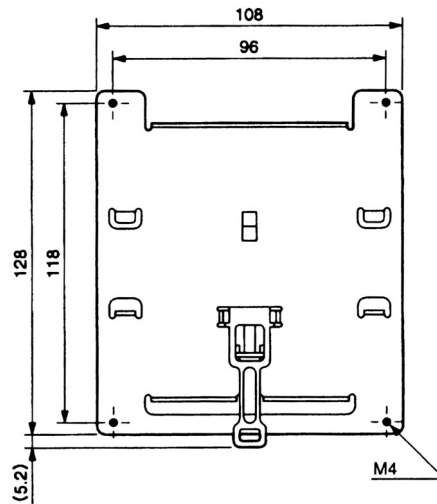
Frekvenciaváltó	Rögzítőelem
3G3JV-AB001/-AB002/-AB004	3G3EV-PSPAT3
3G3JV-AB007/-AB015/-A4002/-A4004/-A4007/-A4015/-A4022	3G3EV-PSPAT4

Méretük:

3G3EV-PSPAT3



3G3EV-PSPAT4



RS-422/485 interface modul

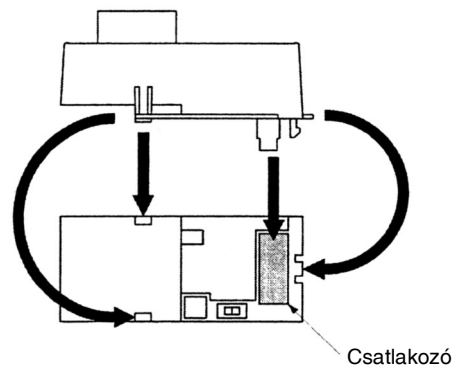
A 3G3JV-PSI485J típusú opcionális interface modul segítségével RS422A/485 soros kommunikációra nyílik lehetőség Modbus protokoll szerint.

Beépítés

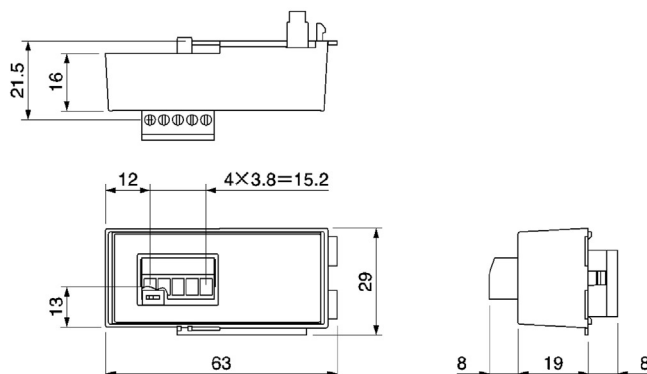
- Szüntesse meg a frekvenciaváltó táplálását!
- Távolítsa el a frekvenciaváltó előlapját és a beépített programozókonzol alatt található csatlakozó burkolatot a 10. oldalon leírtak szerint!
- Illessze az interface modul csatlakozóját a frekvenciaváltó csatlakozójához, és pattintsa be a modult, ügyelve arra, hogy a rögzítő fülek megfelelően kapcsolódjanak!

Megjegyzés:

- A modul alkalmazása esetén a frekvenciaváltón lévő csatlakozó burkolatára nincs szükség, de mindenképp helyezze vissza azt, ha nem használ opcionális kommunikációs modult!
- A soros kommunikációs vonalat lezáró ellenállás kapcsolója a sorkapcsok alatt található.



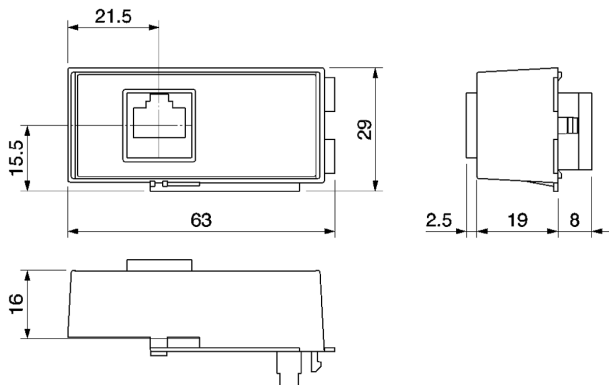
A modul méretei



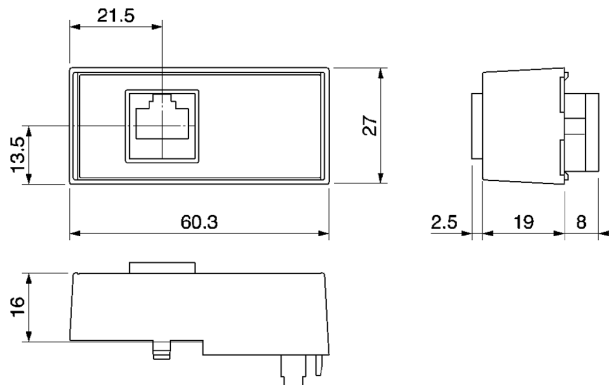
RS-232 interface modulok és kábelek

Az alábbi interface modulok valamelyikére van szükség, abban az esetben, ha a frekvenciaváltóhoz külső programozó készüléket (IBM kompatibilis PC-t Sysdrive Configurator szoftverrel vagy kihelyezhető programozókonzolt) csatlakoztat. A modul beépítésének módja megegyezik a **3G3JV-PSI485J** típusnál leírtakkal.

3G3JV-PSI232J (Fix)



3G3JV-PSI232JC (Levehető)



A külső programozó készülék csatlakoztatásához az alábbi kábelek közül választhat:

Külső eszköz	Kábel	
	Típus	Méret
IBM kompatibilis PC Sysdrive Configurator szoftverrel	3G3IV-PCN329-E	3 m
Kihelyezhető programozókonzol	3G3IV-PCN126-E	1 m
	3G3IV-PCN326-E	3 m

Kihelyezhető programozókonzolkok

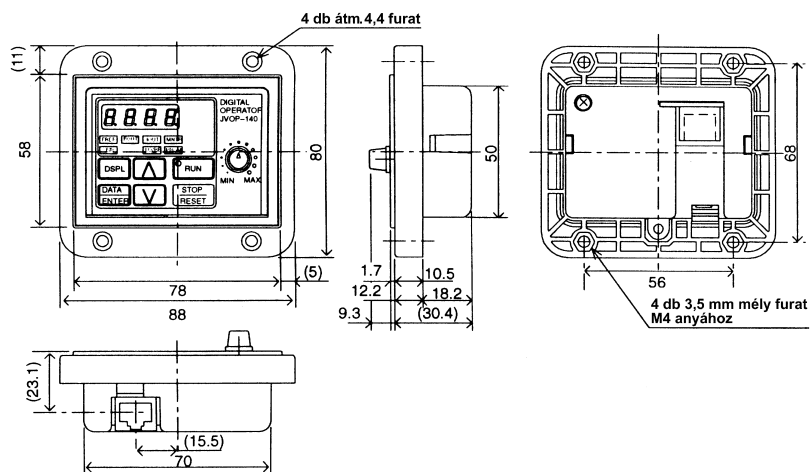
A kihelyezhető programozókonzolkok lehetőséget nyújtanak arra, hogy a frekvenciaváltót egy meghatározott távolságból programozza illetve vezérelje.

Megjegyzés:

Amennyiben a frekvenciaváltóhoz kihelyezhető programozókonzolt csatlakoztat, a frekvenciaváltón lévő programozókonzol csak kijelzési funkciókat lát el. Kihelyezhető programozókonzol használatkor a 35. oldalon ismertetett RS-232 interface modulok valamelyike és egy megfelelő hosszúságú kábel szükséges.

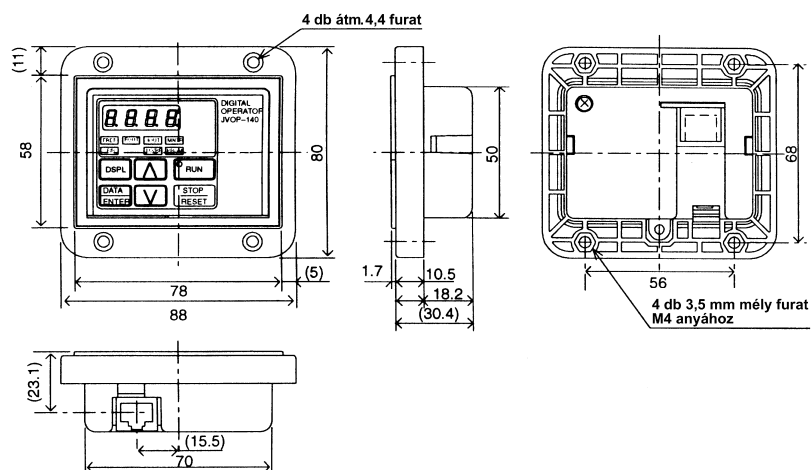
3G3IV-PJVOP144

(beépített potenciométerrel)



3G3IV-PJVOP146

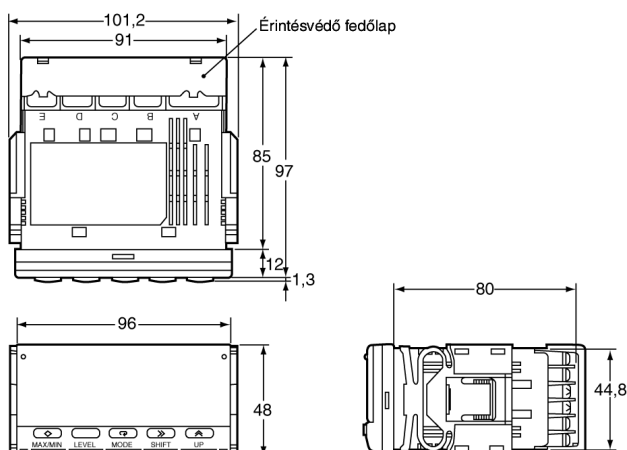
(beépített potenciometer nélkül)



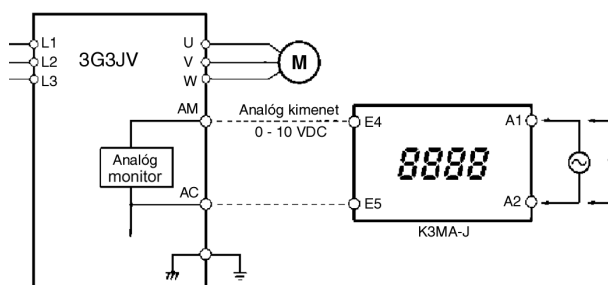
Panelműszer

A **K3MA-J-A2** típusú szabadon skálázható univerzális panelműszerrel (az n44 paraméter beállításától függően) a kimenő frekvenciával vagy a kimenő árammal arányos értéket tud kijelezni. A panelműszer részletes műszaki ismertetése a "Hőmérsékletszabályozók, panelműszerek" című katalógusban található.

Méreték:



Bekötés:



Sysdrive Configurator szoftver

Az MS-Windows alapú Sysdrive Configurator segítségével a frekvenciaváltók programozása, az üzem közbeni monitorozás, a paraméter beállítások archiválása és másolása egyszerűvé és szemléletessé válik.

Minimális hardverkövetelmény:

- MS-Windows 95
- 166 MHz Pentium CPU
- 32 MB RAM
- 30 MB merevlemez kapacitás
- CD-ROM olvasó

