

D4NL

Zárható reteszelésű
biztonsági ajtókapcsoló

- IP 67-es védetség
- 10 A terhelhetőség
- 4 és 5 áramkör kapcsolására
- 1300 N záróerő
- Bevizsgálva: UL, TÜV



Típusválaszték

Megnevezés	Érintkezők	Típus
Mechanikus reteszelés / elektromágneses oldás 24 VDC	1 bontó / 1 záró + 1 bontó / 1 záró	D4NL-1AFA-B
	2 bontó + 1 bontó / 1 záró	D4NL-1CFA-B
Elektromágneses reteszelés 24 VDC / mechanikus oldás	1 bontó / 1 záró + 1 bontó / 1 záró	D4NL-1AFG-B
	2 bontó + 1 bontó / 1 záró	D4NL-1CFG-B
Vízszintes felerősítésű kulcs	-	D4DS-K1
Függőleges felerősítésű kulcs	-	D4DS-K2
Vízszintesen állítható kulcs	-	D4DS-K3

Elektromos adatok

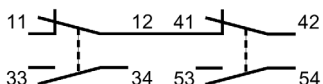
Típus	Névleges feszültség	Névleges terhelés
D4NL-1□F□-B	120 VAC	10 A
	240 VAC	10 A

Általános adatok

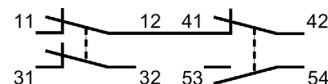
Működtetési sebesség	0,05 mm/s – 0,5 m/s
Működtetési gyakoriság	Maximum 30 kapcsolás / perc
Szigetelési ellenállás	100 MΩ
Átütési szilárdság	2500 VAC
Védetség	IP 67
Környezeti hőmérséklet	-10°C – +55°C
Páratartalom	Maximum 95 %
Élettartam	Minimum 1 millió kapcsolás

Érintkezőforma

D4NL-□AF□-□



D4NL-□CF□-□

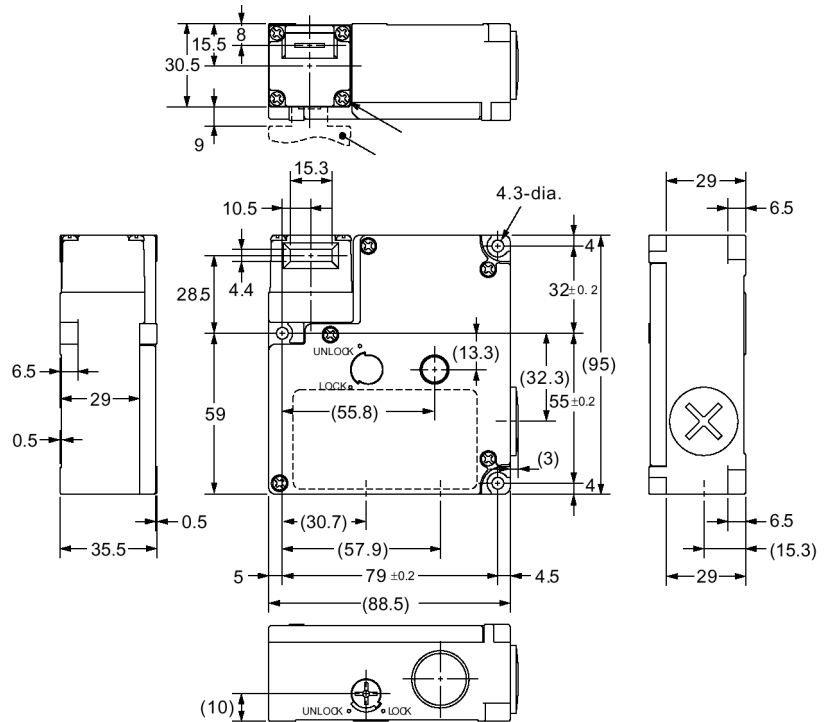
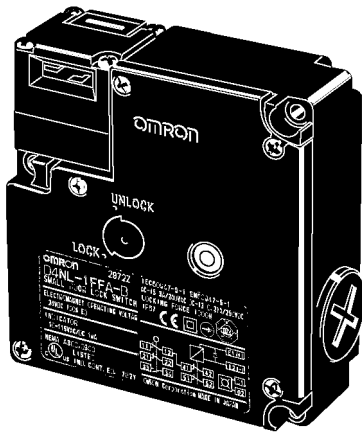


Mechanikai adatok

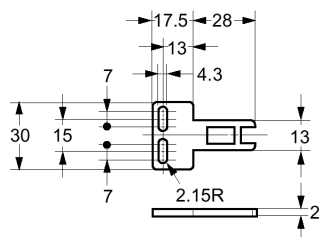
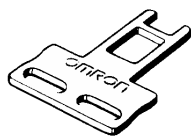
Típus	D4NL-□□□□-B
Kulcs behelyezési erő	15 N
Kulcs kihúzási erő	30 N
Előfutás (PT)	max. 9 mm
Záróirányú út	min. 3 mm

Méretek (mm)

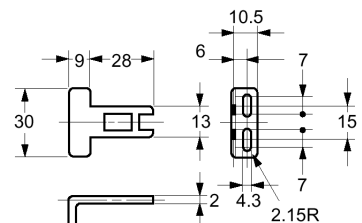
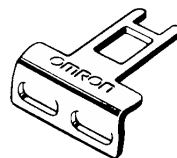
D4NL-□□□□-B



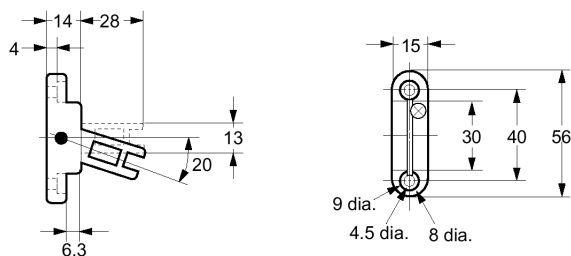
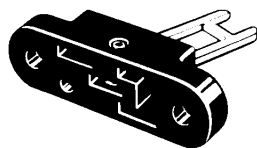
D4DS-K1



D4DS-K2

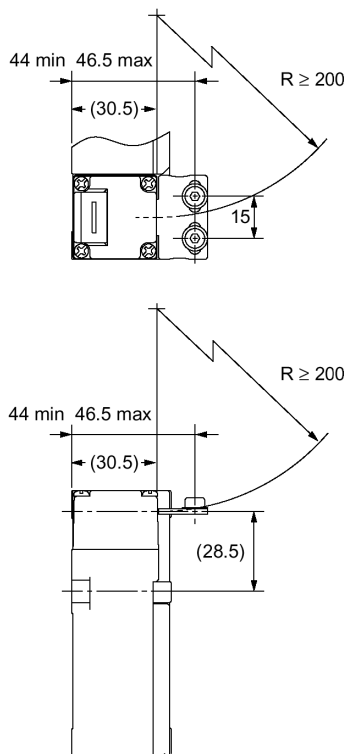


D4DS-K3

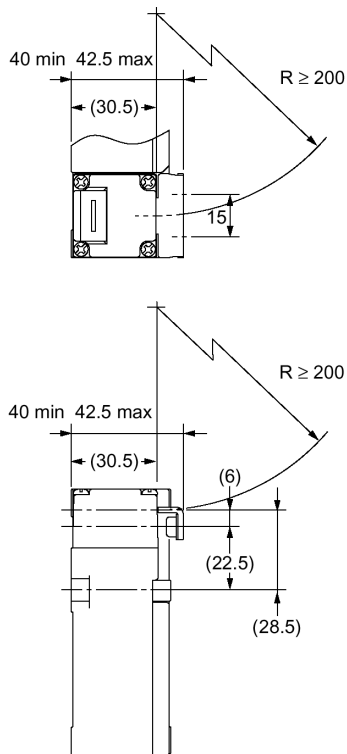


Méretetek (mm)

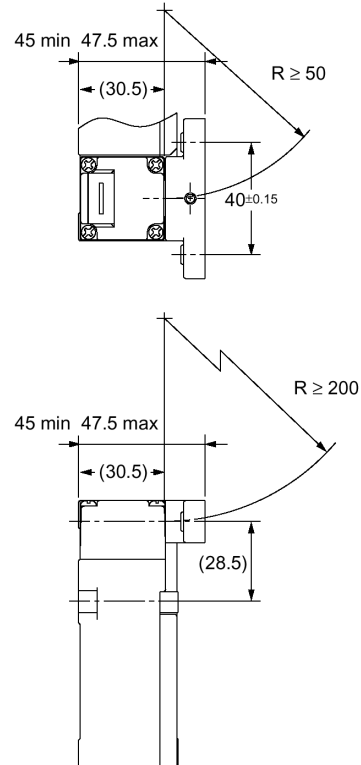
D4NL + D4DS-K1



D4NL + D4DS-K2

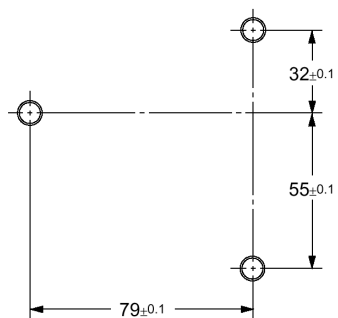


D4NL + D4DS-K3

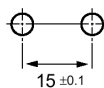


Rögzítési furattávolság (mm)

D4NL
(3 db M5-ös furat)



D4DS-K1/K2
(2 db M4-es furat)



D4DS-K3
(2 db M4-es furat)

