

Nagy méretű, analóg időrelé

- Nagy méretű, jól kezelhető beállítógomb.
- Motoros működtetésű mutató, mely jelzi az eltelt időt.
- IP65 védetség az előlap felől.
- Választható érintkező működési mód.
- Széles időtartomány (sec, min, h, 10 x h).



Típusválaszték

Tápfeszültség	Törlési mód (RESET)	Vezérlő kimenetek	Időtartomány		
			0,5 s – 30 h (30 s, 3 min, 30 min, 3 h, 30 h)	1 s – 60 h (60 s, 6 min, 60 min, 6 h, 60 h)	0,2 s – 12 h (12 s, 120 s, 12 min, 120 min, 12 h)
100 ... 240 VAC	Automatikus törlés	2 db váltóérintkező (1 db időzített érintkező, 1 db átkapcsolható időzített vagy azonnal meghúzó érintkező)	H3AM-NS-A	H3AM-NS-B	H3AM-NS-C
	Kézi törlés	2 db váltóérintkező (1 db időzített érintkező, 1 db azonnal meghúzó érintkező)	H3AM-NSR-A	H3AM-NSR-B	H3AM-NSR-C

Beállítható időtartományok

Típus	Skála osztás	Időegység					
		sec	10 sec	min	10 min	h	10 h
H3AM-...-A	3	---	0,5 – 30 s	0,05 – 3 min	0,5 – 30 min	0,05 – 3 h	0,5 – 30 h
H3AM-...-B	6	---	1 – 60 s	0,1 – 6 min	1 – 60 min	0,1 – 6 h	1 – 60 h
H3AM-...-C	12	0,2 – 12 s	2 – 120 s	0,2 – 12 min	2 – 120 min	0,2 – 12 h	---

Műszaki adatok

Működési mód	Meghúzás késleltetett.
Vezérlési mód	Tápfeszültség vezérelt.
Vezérlőkimenet	2 db relé váltóérintkező : 5 A 250 VAC (cosφ = 1)
Névleges tápfeszültség	100 ... 240 VAC (50/60 Hz)
Működési tartomány	A névleges tápfeszültség 85 ...110%-a
Tápfeszültség reset	Tápfeszültségmentes idő : 0,5 sec min.
Teljesítményfelvétel	≈ 9 VA 230 VAC-n, (≈ 5 W)
Környezeti hőmérséklet	Működési : -10 ... 55°C, Tárolási : -25 ... 65°C
Páratartalom	35% ... 85%
Védetség	IP 65 előlap felől.

Műszaki jellemzők

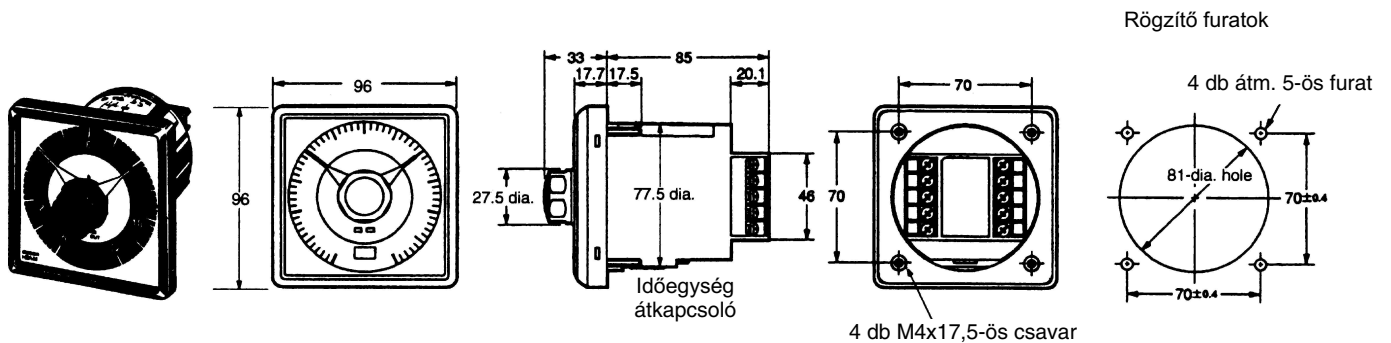
Kapcsolási pontosság	A beállítási tartomány $\pm 0,7\%$ -a.
Beállítási hiba	$\pm 2\%$ a beállítási tartományra vonatkoztatva
Átütési szilárdság	3 kV (tápfeszültség sorkapcsok között), 4,5 kV (A feszültség alatt levő és a feszültségmentes fém alkatrészek között)
Zavarvédelem	$\pm 1,5$ kV-ig négyszögjelgenerátorral vizsgálva (imp.szélesség: 100 ns - 1 μ s)
Elektrosztatikus védelem	Hibás működés határa : 4 kV, Tönkremenetel határa : 8 kV
Kimeneti relé élettartama	Mechanikai : 5 millió kapcsolás minimum, 1800 bekapcsolás / óra mellett, Elektromos: 100.000 bekapcsolás minimum a névleges terhelés mellett.
Bevizsgálások	UL508, CSA22.2 No.14, VDE 0435/P2021, VDE0110 4 kV/2, VDE 0160/Part 100, EN50081-1, EN50082-2

Működési módok

Üzem mód	Idődiagram	Üzem mód	Idődiagram
H3AM-NS Mehűzés- késleltetés		H3AM-NSR Mehűzés- késleltetés	

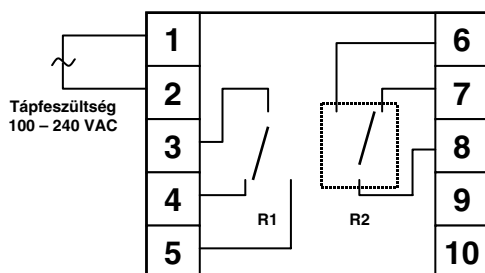
Méretek (mm)

H3AM



Bekötés

H3AM-NS



H3AM-NSR

