

Kétbemenetes analóg jelfeldolgozó

- A kétszínű kijelzőnek köszönhetően vizuális figyelmeztetést ad az ellenőrzőjel állapotáról
- DeviceNet-tel rendelkező típusok
- Kis benyúlási mélység: 95 mm
- IP66-os vízálló előlap
- Különösen gyors mintavételezés: 0,5 ms
- Egyszerű kétpontos skálázási lehetőség
- Nullázási lehetőség



Típusválaszték

Méret	Tápfeszültség	Bemenet	Típus
48 x 96 x 95	100 ... 240 VAC	0 ... 20 mA 4 ... 20 mA	K3HB-SSD
	24 VAC / VDC	0 ... 5 V 1 ... 5 V ±5 V ±10 V	

Műszaki adatok

Tápfeszültség	100 ... 240 VAC (50/60 Hz), 24 VAC/VDC, DeviceNet tápfeszültség: 24 VDC	
Tápfeszültség ingadozás	A névleges tápfeszültség 85% ... 110%-a, DeviceNet tápfeszültség: 11 ... 25 VDC	
Teljesítményfelvétel	100 ... 240 V: 18 VA max., 24 VAC/DC: 11 VA / 7 W max. (maximális terhelés)	
Bemenet jellege	DC feszültség, DC áram	
Digitális bemenetek (lásd 2., 3. megjegyzés!)	Időzítő	NPN nyitott kollektoros vagy feszültségmentes kontaktus: Visszamaradó feszültség: 3 V max. Bekapcsolási áram: 17 mA max. Alkalmazható feszültség: 30 VDC max. Szivárgási áram: 1,5 mA max.
	S-TMR	
	Hold	NPN nyitott kollektoros vagy feszültségmentes kontaktus: Visszamaradó feszültség: 2 V max. Bekapcsolási áram: 4 mA max. Alkalmazható feszültség: 30 VDC max. Szivárgási áram: 0,1 mA max.
	Reset	
	Bank	
Kimenetek (lásd 3. megjegyzés!)	Relés	250 VAC, 30 VDC, 5 A (ohmos terhelés) Mechanikai élettartam: 5,000,000 kapcsolás min., Elektromos: 100,000 kapcsolás min.
	Tranzistoros	Működési feszültség: 24 VDC, Terhelés: 50 mA max., Szivárgási áram: 100 µA max.
	Analóg	Kimenet 0 ... 20 mA, 4 ... 20 mA: Terhelés: 500 Ω max, Felbontás: kb. 10 000, Pontosság: ±0,5% FS Kimenet 0 ... 5 VDC, 1 ... 5 VDC, 0 ... 10 VDC: Terhelés: 5 kΩ max, Felbontás: kb. 10 000, Pontosság: ±0,5% FS
Kijelző	Inverz LCD-kijelző (háttérmegvilágításos), 7-szegmenses digitális kijelző (karaktermagasság: PV: 14,2 mm (zöld/piros); SV: 4,9 mm (zöld))	
Működési módok	Skálázás, 2 bemenet kalkuláció, átlagolás, előző átlaggal való összehasonlítás, nullázás, kimeneti hiszterézis, kimenet kikapcsolási késleltetés, kimenet teszt, tanítás, kijelzett érték kiválasztása, kijelző színének kiválasztása, billentyűzár, bank kiválasztás, kijelző frissítési idő beállítása, maximum/minimum értékek tárolása, reset	
Működési hőmérséklet	-10 ... 55°C (jegesedés és páralecsapódás nélkül)	
Páratartalom	25% ... 85%	
Tárolási hőmérséklet	-25 ... 65°C (jegesedés és páralecsapódás nélkül)	

Megjegyzés:

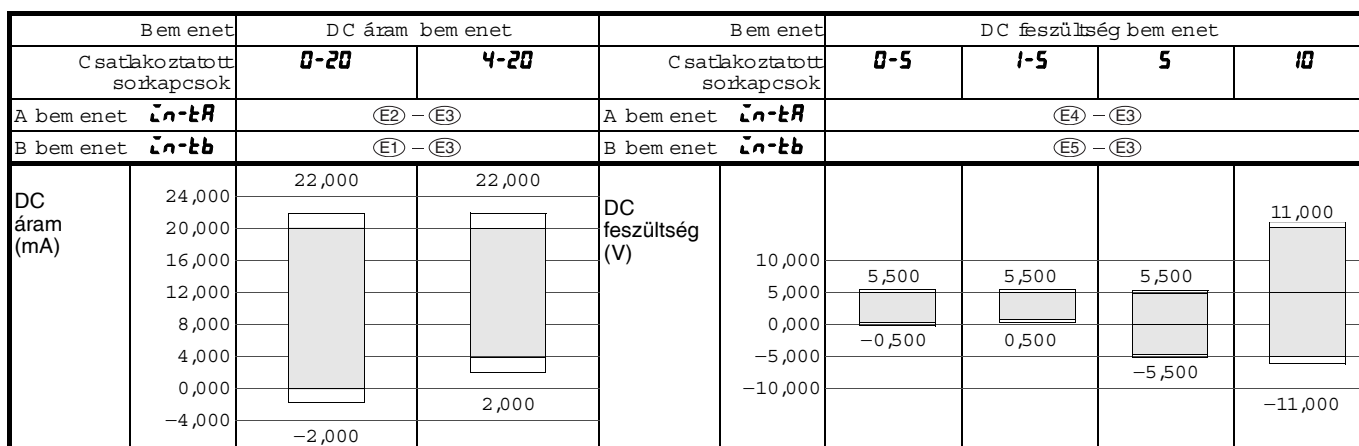
1. A DC tápfeszültségű típusok 1 A / készülék teljesítményű tápellátást igényelnek.
2. Hosszabb határidővel PNP bemenetű típusok is megrendelhetők.
3. Opcionális, lásd a 2. oldalon.

Karakterisztika

Kijelzési tartomány	-19 999 ... 99 999	
Mintavételezési idő	Egy bemenet: 0,5 ms Két bemenet: 1,0 ms	
Határérték kimenet megszólalási ideje	Egy bemenet: OFF -> ON : 1 ms max. / On -> OFF: 1,5 ms max. Két bemenet: OFF -> ON : 2 ms max. / On -> OFF: 2,5 ms max.	
Analóg kimenet megszólalási ideje	Egy bemenet: 51 ms max. Két bemenet: 52 ms max	
Szigetelési ellenállás	20 M Ω min. (500 VDC)	
Átütési szilárdság	2 300 VAC 1 percig a bekötő sorkapcsok és a burkolat között	
Zavarvédetség	\pm 1500 V a tápfeszültség sorkapcsokon	
Rezgésállóság	10 ... 55 Hz; 50 m/s ² , 5 percig X, Y, és Z irányból	
Ütésállóság	150 m/s ² (100 m/s ² relés kimenet) 3 alkalommal mindhárom irányból	
Tömeg	kb. 300 g	
Védettség	Előlap felől	NEMA 4X (IP66)
	Ház	IP20
	Sorkapcsok felől	IP00 + ujjvédelem (VDE0106/100)
Memória védelem	EEPROM (nem felejtő memória), (100 000 újírás)	
Bevizsgálások	UL61010C-1, CSA C22.2 No. 1010.1 (UL) EN61010-1 (IEC61010-1) EN61326: 1997, A1: 1998, A2: 2001	

Méréshatárok

Típus	Bemenet	Névleges mérési tartomány	Tényleges mérési tartomány	Bemeneti impedancia	Pontosság (23 \pm 5°C)
K3HB-SSD DC feszültség / áram bemenet	0 ... 20 mA	0,000 ... 20,000 mA	-2,000 ... 22,000 mA	120 Ω max.	egy bemenet: \pm 0,1% F.S. \pm 1 digit max.
	4 ... 20 mA	4,000 ... 20,000 mA	2,000 ... 22,000 mA		
	0 ... 5 V	0,000 ... 5,000 V	-0,500 ... 5,500 mA	1 M Ω min.	két bemenet: \pm 0,2% F.S. \pm 1 digit max.
	1 ... 5 V	1,000 ... 5,000 V	0,500 ... 5,500 V		
	\pm 5 V	\pm 5,000 V	\pm 5,500 V		
	\pm 10 V	\pm 10,000 V	\pm 11,000 V		

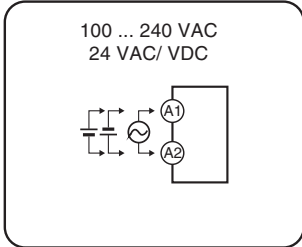


Kimeneti modulok

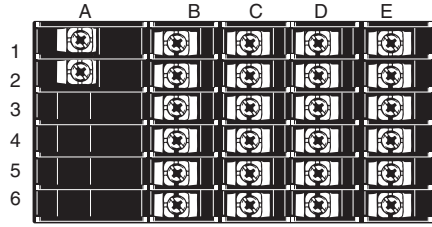
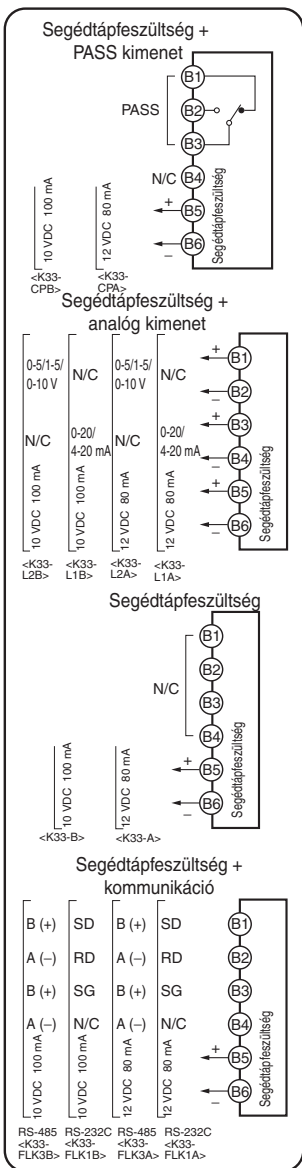
Típus	Alkalmazható panelműszer	Leírás	Modulfoglalat
K33-CPA	K3HB-X/ -V/ -H/ -S/ -C/ -R/ -P	1 relé kimenet + 12 VDC segédtáp	B
K33-CPB	K3HB-X/ -V/ -H/ -S	1 relé kimenet + 10 VDC segédtáp	B
K33-L1A	K3HB-X/ -V/ -H/ -S/ -C/ -R/ -P	0 ... 20 / 4 ... 20 mA kimenet + 12 VDC segédtáp	B
K33-L1B	K3HB-X/ -V/ -H/ -S	0 ... 20 / 4 ... 20 mA kimenet + 10 VDC segédtáp	B
K33-L2A	K3HB-X/ -V/ -H/ -S/ -C/ -R/ -P	0 ... 5 / 1 ... 5 / 0 ... 10 V kimenet + 12 VDC segédtáp	B
K33-L2B	K3HB-X/ -V/ -H/ -S	0 ... 5 / 1 ... 5 / 0 ... 10 V kimenet + 10 VDC segédtáp	B
K33-A	K3HB-X/ -V/ -H/ -S/ -C/ -R/ -P	12 VDC segédtáp	B
K33-B	K3HB-X/ -V/ -H/ -S	10 VDC segédtáp	B
K33-FLK1A	K3HB-X/ -V/ -H/ -S/ -C/ -R/ -P	RS-232C + 12 VDC segédtáp	B
K33-FLK1B	K3HB-X/ -V/ -H/ -S	RS-232C + 10 VDC segédtáp	B
K33-FLK3A	K3HB-X/ -V/ -H/ -S/ -C/ -R/ -P	RS-485 + 12 VDC segédtáp	B
K33-FLK3B	K3HB-X/ -V/ -H/ -S	RS-485 + 10 VDC segédtáp	B
K34-C1	K3HB-X/ -V/ -H/ -S/ -C/ -R/ -P	2 relé (váltó kontaktus) kimenet	C
K34-C2	K3HB-X/ -V/ -H/ -S/ -C/ -R/ -P	4 relé (záró kontaktus) kimenet	C
K34-T1	K3HB-X/ -V/ -H/ -S/ -C/ -R/ -P	5 NPN tranzisztor kimenet	C
K34-T2	K3HB-X/ -V/ -H/ -S/ -C/ -R/ -P	5 PNP tranzisztor kimenet	C
K34-DRT	K3HB-X/ -V/ -H/ -S/ -C/ -R/ -P	DeviceNet kimenet	C
K35-1	K3HB-X/ -V/ -H/ -S/ -C/ -R/ -P	5 digitális NPN bemenet (sorkapcsos bekötés)	D
K35-2	K3HB-X/ -V/ -H/ -S/ -C/ -R/ -P	5 digitális NPN bemenet (csatlakozós bekötés)	D
K35-3	K3HB-X/ -V/ -H/ -S/ -C/ -R/ -P	5 digitális PNP bemenet (sorkapcsos bekötés)	D
K35-4	K3HB-X/ -V/ -H/ -S/ -C/ -R/ -P	5 digitális PNP bemenet (csatlakozós bekötés)	D

Bekötés

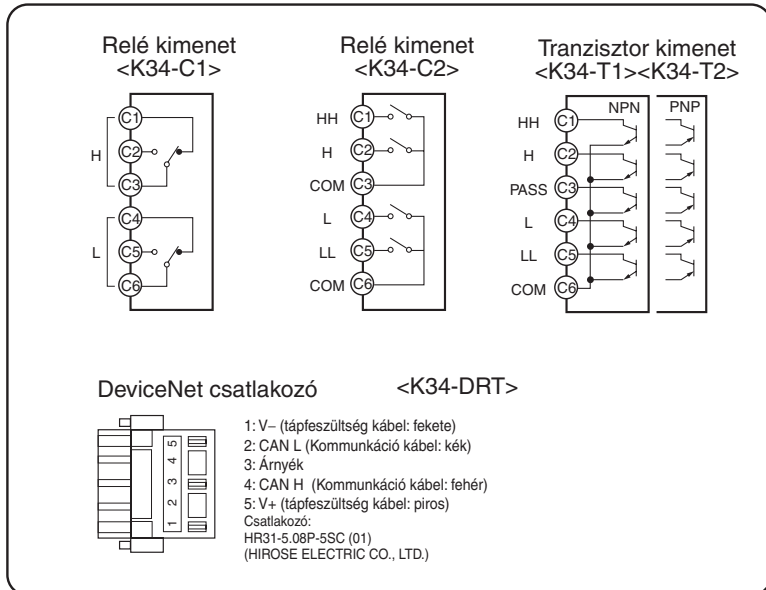
A Tápfeszültség



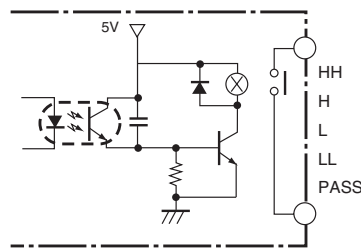
B Segédtápfeszültség/Kimenet



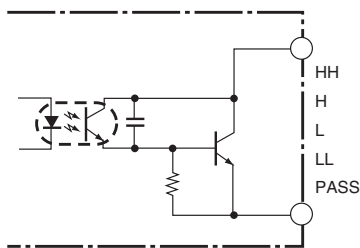
C Relé, Tranzistor és DeviceNet



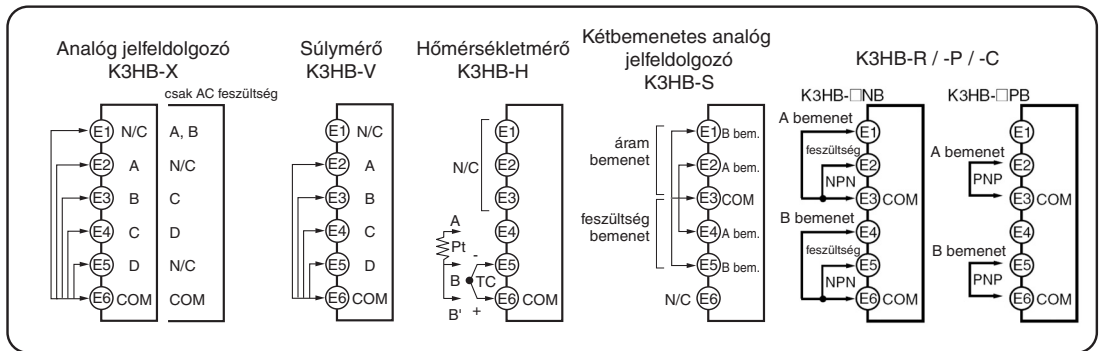
Relés kimenet



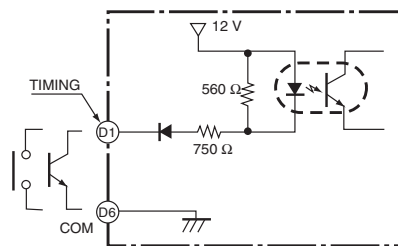
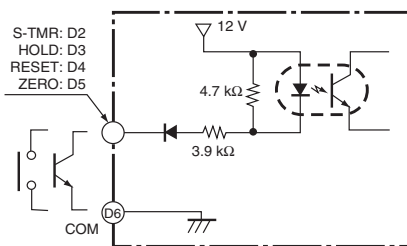
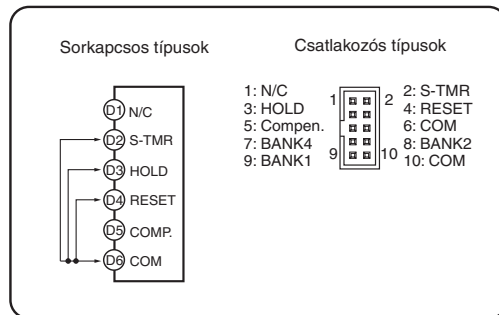
Tranzistoros kimenet (NPN nyitott kollektor)



E Analóg bemenet



D Digitális bemenet



Speciális kábel

Típus	Kialakítás	Bekötés																						
K32-DICN		<table border="1"> <thead> <tr> <th>Pin No.</th> <th>Signal name</th> </tr> </thead> <tbody> <tr><td>1</td><td>N/C</td></tr> <tr><td>2</td><td>S-TMR</td></tr> <tr><td>3</td><td>HOLD</td></tr> <tr><td>4</td><td>RESET</td></tr> <tr><td>5</td><td>N/C</td></tr> <tr><td>6</td><td>COM</td></tr> <tr><td>7</td><td>BANK4</td></tr> <tr><td>8</td><td>BANK2</td></tr> <tr><td>9</td><td>BANK1</td></tr> <tr><td>10</td><td>COM</td></tr> </tbody> </table>	Pin No.	Signal name	1	N/C	2	S-TMR	3	HOLD	4	RESET	5	N/C	6	COM	7	BANK4	8	BANK2	9	BANK1	10	COM
Pin No.	Signal name																							
1	N/C																							
2	S-TMR																							
3	HOLD																							
4	RESET																							
5	N/C																							
6	COM																							
7	BANK4																							
8	BANK2																							
9	BANK1																							
10	COM																							

Előlap

Max/Min állapot visszajelző

Bekapcsol, ha a kijelző a maximum vagy a minimum értéket mutatja.

Menü / Bank kijelző

Visszajelzi a kiválasztott bank számát ha a bank funkció használatban van, vagy az aktuális menü szintet.

Határérték kimenet állapotjelzők

Jelzik a határértékek állapotát.

Állapotvisszajelzők

Kijelző	Funkció
T-ZR	Bekapcsol, ha a tárazási funkció használatban van.
Zero	Bekapcsol, ha a nullázási funkció használatban van. (Kivéve K3HB-H.)
Hold	Bekapcsol, ha a kijelző rögzítő bemenet aktív.

Ellenőrzőjel kijelző

Kijelzi az ellenőrzőjelet illetve annak maximum és minimum értékeit, illetve a paraméter megnevezését.

Oszlopdiagramm

Kijelzi az ellenőrzőjel aktuális értékét a pillanatnyi skálázási tartományban.

Alapjel kijelző

Az alapjel értékét jeleníti meg.

Alapjel állapot visszajelzők

Kijelző	Funkció
TG	Bekapcsol, ha a TIMING bemenet aktív.
T	Bekapcsol, amennyiben a tanítási funkció folyamatban van.
HH, H, L, LL	Bekapcsol, ha a meghatározott határérték kimenet értéke látható a kijelzőn.

MAX/MIN gomb

A maximum, minimum értékek, ellenőrzőjel kijelzések közötti átváltásra, illetve a maximum, minimum értékek törlésére szolgáló nyomógomb.

LEVEL gomb

Menüsintek közötti átváltásra szolgáló nyomógomb.

MODE gomb

Paraméterek léptetésére szolgáló nyomógomb.

SHIFT gomb

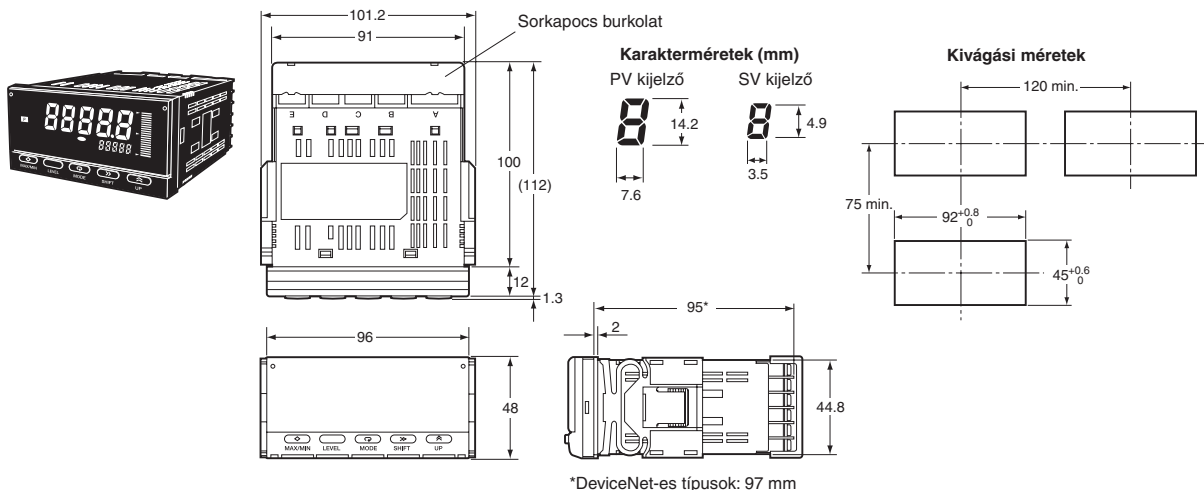
Paraméter értékek módosításának kezdeményezésére, illetve a módosítani kívánt digit léptetésére szolgáló nyomógomb.

UP gomb

A módosítani kívánt digit értékének megváltoztatására szolgáló nyomógomb. Alapműködés esetén a nullázási funkció végrehajtására vagy törlésére, illetve a tanítási funkció elindítására használható.

Méreték (mm)

K3HB

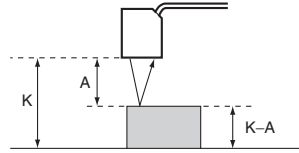


Fő funkciók

Mérés

S

- A bemenet két független áramkörből áll. A két bemenet típusa egymástól függetlenül határozható meg. Így lehet például az egyik bemenet 4 ... 20 mA, a másik pedig 1 ... 5 V.
- Lehetőség van különböző kalkulációs eljárások elvégzésére a bemeneti értékek illetve egy konstans alapján, mint például K-A, továbbá A-B, A+B így megkaphatjuk egy mérendő tárgy vastagságát két oldalról mérve a tárgy távolságát egy-egy érzékelőtől, vagy egy bázisfelülethez képest.

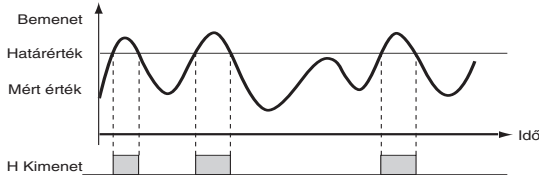


TIMING bemenet

X V H S

Normál működés mód

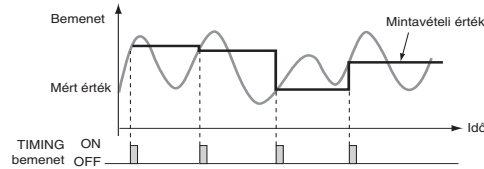
- Folyamatos mérés, minden pillanatban a mért érték kerül a kijelzőre, illetve a határértékkimenetek is minden pillanatban a mért értéknek megfelelően kapcsolnak.



Kijelzett érték rögzítése

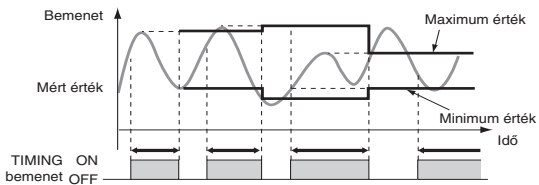
Mintavételi érték rögzítése a kijelzőn

- A készülék rögzíti a kijelzőn az aktuális bemeneti jelszintet a TIMING bemenet lefutó élének hatására.



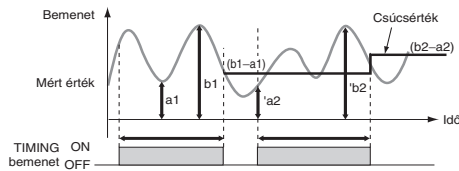
Maximum / minimum értékek

- A TIMING bemenet aktív állapota alatt mért maximum vagy minimum érték kerül kijelzésre, a TIMING bemenet lefutó élének hatására.



Csúcsértékek rögzítése a kijelzőn

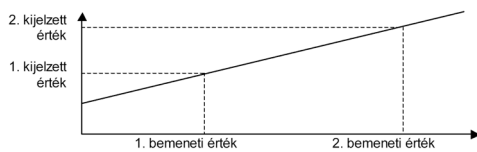
- A TIMING bemenet aktív állapota alatt mért maximum és minimum értékek közötti különbség rögzítése a kijelzőn.



Skálázás

X V S C R P

- Meghatározható a bemeneti jel és a kijelzett érték egymáshoz való viszonya. Ez a funkció lehetőséget ad a bemeneti jel eltolására, meredekségének megváltoztatására, illetve invertálására.



- Skálázási értékek:
 $C_{n^P.R1}$ = 1. bemeneti érték
 $dSP.R1$ = 1. kijelzett érték
 $C_{n^P.R2}$ = 2. bemeneti érték
 $dSP.R2$ = 2. kijelzett érték
 dP = tizedesponthely

Átlagoló folyamat

X V H S R

- A határértékkimenetek kikapcsolt állapotba kerülnek, amennyiben a mért érték a megfelelő tartományon belül van.
- A bemeneti jel átlagoló folyamata kiküszöböli a különböző környezeti zajok által okozott folyamatos jelváltozást a kijelzőn.

Előző átlagolási érték figyelembevétele

X V H S

- A funkció bekapcsolása esetén a készülék csak a hirtelen jelváltozásokat jelzi ki, ugyanis minden átlagolt értéket az előző átlagolt értékhez viszonyítva jelez ki.

Bemeneti jeleltolás

H

- A kijelzett érték eltolása a bemeneti jelhez képest.

Bemenet típusa

C R P

- Az A és B bemenetre csatlakoztatott érzékelő típusának meghatározása.

Öntanulás

X V S C R

- A készülék lehetőséget ad arra, hogy skálázás közben ne kelljen nyomógombokkal bevinni a bemeneti jel értékét, hanem a készülék eltárolja a pillanatnyi bemeneti jelet a SHIFT és az UP gomb segítségével.

Nullpont eltolás

X V S

- Segítségével a nullpont eltolható az aktuális bemeneti jel értékére.

Automatikus nullázási idő

R

- Amennyiben a meghatározott ideig nem érkezik jel a bemenetre, a kijelző 0 értéket fog mutatni.

Bemeneti kompenzáció

C

- A kijelzett érték egy előre beállított kompenzációs értékre történő kényszerítése, a kompenzációs bemenet segítségével.

Tárzás

V S

- Segítségével a nullpont eltolható az aktuális bemeneti jel értékére. A nullázás és a tárzás együttes használata lehetőséget ad két érték megmérésére az előző értékhez képest, majd a mérés végén az összesített érték megtekintésére.

Nullpontkövetés

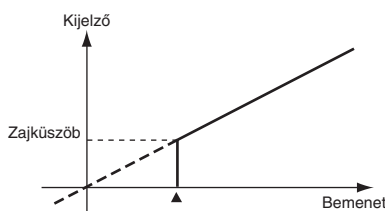
X V H S

- Lehetőséget ad a hőmérsékletdrift kompenzálására.

Zajküszöb

X V H S

- A zajküszöbnek beállított érték alatti bemeneti jel esetén a kijelzett érték 0. Ez a funkció jól használható, amennyiben negatív bemeneti jel esetén 0 kijelzésre van szükség, vagy ha a 0 bemeneti jel közelében a bemeneti jelre ült zaj ingadozó kijelzést eredményez.



Impulzuskimenet

C R P

- A kimenet csak egy meghatározott időre történő bekapcsolása.

Analog kimenet

C R P

- A mért érték analóg jelként történő továbbítása.

Éledés

R P

- A kimenetek OFF állapotban maradnak, amíg a mért érték egyszer el nem éri a jó tartományt.

Kijelzett érték frissítési ciklus

X V H S C R P

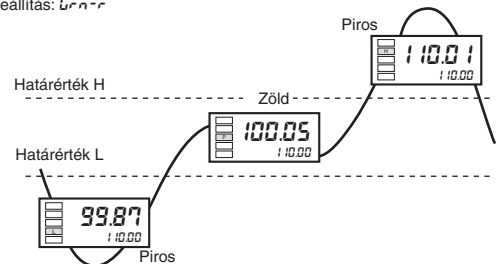
- Megfelelő beállításával csökkenthető a kijelző túl gyors változása, mely nehezítené a kijelzett érték leolvasását.

Kijelző színének megváltoztatása

X V H S C R P

- Az ellenőrzőjel színe lehet piros vagy zöld. A határérték-kimenettel rendelkező típusok képesek a kimenet állapotának megváltozását összekötni a kijelző színének megváltozásával, így szemléltetve például a bemeneti jel megfelelő tartományból való kimozdulását.

Példa.) Beállítás: 5000



Kijelzett érték meghatározása

X V H S C R P

- Az eszköz számára meghatározható, hogy a pillanatnyilag mért értéket, a maximum értéket vagy a minimum értéket jelezze ki.

Lépésérték

X V H S

- A bemeneti jelnek az itt meghatározott értéknél kisebb változása esetén a kijelzett érték változatlan marad.

Kimenetek frissítésének felfüggesztése

R P

- A kimenetek rögzítése, ha a mért érték kilép a jó tartományból.

Kimeneti ejtés-késleltetés

C R P

- A kimenetek kikapcsolásának késleltetése.

Skálázható oszlopdiagramm

C R P

- A kijelző jobb oldalán található skálázható 20 osztásos oszlopdiagramm segítségével a kezelő gyors tájékoztatást kaphat a folyamat állapotáról.

Határérték kijelzése

C R P

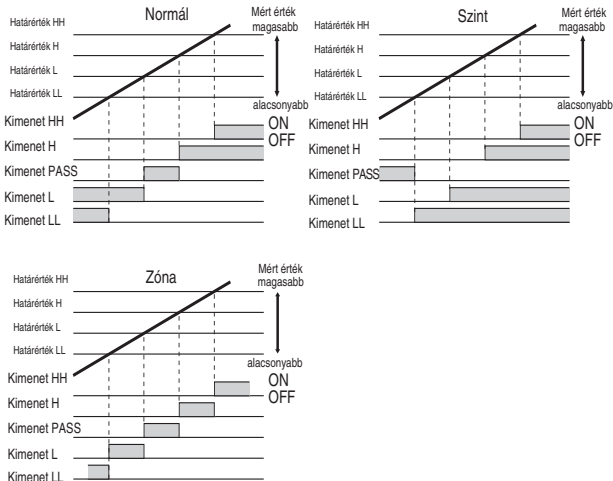
- A határértékek működés közbeni kijelzésének engedélyezése.

Határértékkimenetek működés módja

X V H S C R P

Háromféle határértékkimeneti működés mód választható ki az eszköz számára:

- Normál kimenet
- Szint kimenet
- Zóna kimenet



Kimeneti logika

X V H S C R P

- A határértékkimenetek működés módja megfordítható (záró / bontó).

PASS kimeneti működés megváltoztatása

X V H S R P

- Lehetőség van a fizikai PASS kimenet funkciójának megváltoztatására. Ezen a kimeneten jelezhetjük egy külső egység számára az érzékelő hibát is, illetve tetszőlegesen hozzárendelhetjük bármely határértékkimeneti értéket is.

Kijelző automatikus visszaállítás

C R P

- A kijelző automatikusan visszatér az alapkijelzéshez, ha a kezelő egyik gombot sem nyomta meg.

Max. / Min. rögzítés

R P

- A maximum és minimum értékek rögzítése.

Bank kiválasztás

C R P

- A 8 előre programozott határérték csoport közül lehet választani az előlapi nyomógombok, vagy a digitális bemenetek segítségével.

Bank másolás

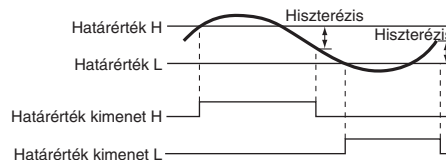
C R P

- Bármely bank beállítási a másolhatók egy másik bankba.

Hiszterézis

X V H S R

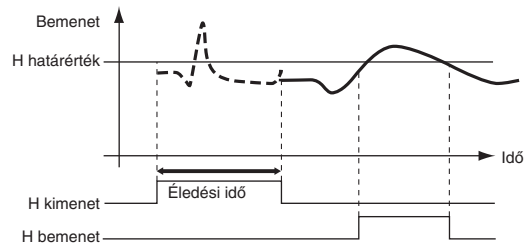
- A hiszterézis segítségével kiküszöbölhető, a beállított határérték közelében ingadozó bemeneti jel által okozott kimeneti prellezés.



Éledési idő

X V H S R

- Az S-TMR bemenet felfutó éle után ezen idő leteltéig a mérés szünetel. Amennyiben a tápfeszültség bekapcsolásakor az S-TMR bemenet aktív, akkor a tápfeszültség bekapcsolása után a mérés és a határértékkimenetek működése az S-TMR paraméter értékének megadott ideig szünetel. Jól alkalmazható például abban az esetben, ha a mérendő jelet előállító készülék illetve a K3HB egyszerre kapják meg a tápfeszültséget és a mérendő jelet előállító készüléknek időre van szüksége, hogy előállítsa a ténylegesen kiértékelni kívánt jelet. Az éledési idő segítségével elkerülhetők az ezen idő alatt a határértékkimenetek által kiadott téves jelzések.



Memória

C

- A mért érték eltárolható tápfeszültség-kimaradás esetére.

Kalibrálás

C R P

- A K3HB a felhasználó által kalibrálható